

ТРАНСФОРМАТОРЫ РАСПРЕДЕЛИТЕЛЬНЫЕ ТРЕХФАЗНЫЕ МАСЛЯНЫЕ ТИПА ТМ

- Диапазон мощности – 25-2500 кВА
- Номинальное напряжение первичной обмотки ВН – 6; 10 кВ
- Регулирование напряжения ПБВ со стороны ВН – $\pm 2 \times 2,5\%$
- Климатическое исполнение – У1, У3, УХЛ1

Трансформаторы силовые, трехфазные, двухобмоточные с расширителем с естественным охлаждением масла. Маслорасширитель установленный на крышке бака имеет вентиляционное отверстие, соединенное через воздухоосушитель. Давление масла в трансформаторе остается по-

стоянным и не зависит от температуры. По заказу потребителя трансформатор может быть изготовлен с радиаторным или гофрированным баком.

Структура условного обозначения

ТМ-Х/10(6)-У1:

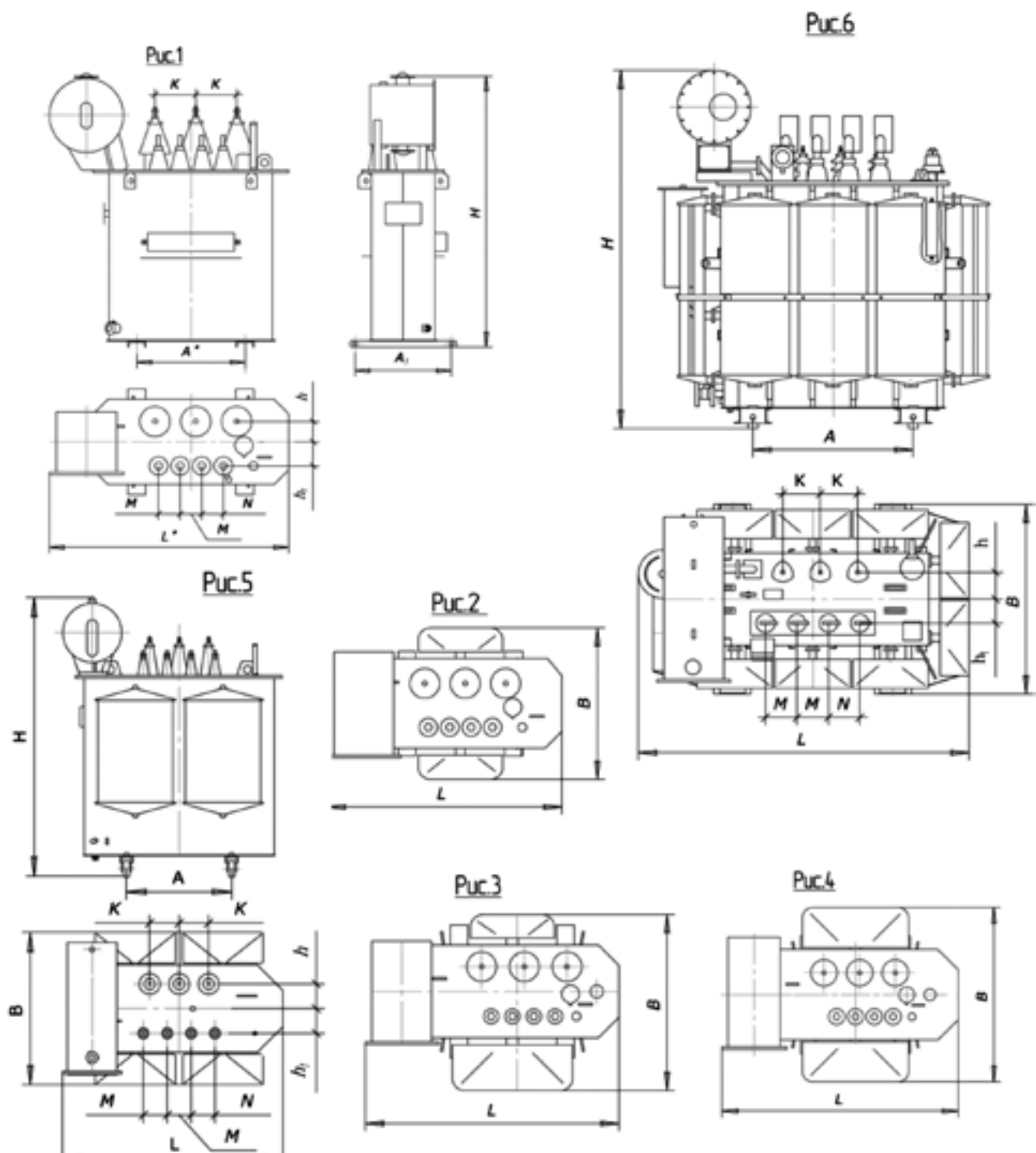
Т – Трансформатор трехфазный

М – Масляный

Х – Номинальная мощность, кВА

10 (6) – Класс напряжения, кВ

У1, УХЛ1 – Климатическое исполнение и категория размещения по ГОСТ 15150



ТЕХНИЧЕСКИЕ ХАРАКТЕРИСТИКИ ТРАНСФОРМАТОРОВ ТМ МОЩНОСТЬЮ 25-2500 КВА

Номинальная мощность кВА	Рис	Тип	Номинальное Напряжение кВ	Группа соединения обмоток	Р ₀ кВт	Р _к кВт	U _к %	Io %
25	1	ТМ-25	6 (10)/0,4	У/УН-0 У/ЗН-11	0,11	0,6 0,69	4,5 4,7	2,2
40		ТМ-40	6(10)/0,4	У/УН-0 У/ЗН-11	0,15	0,88 1,0	4,5 4,7	2,0
63	2	ТМ-63	6(10)/0,4	У/УН-0 У/ЗН-11	0,21	1,28 1,47	4,5 4,7	1,8
100	3	ТМ-100	6(10)/0,4	У/УН-0 У/ЗН-11 Δ/УН-11	0,27	1,9 2,25 2,25	4,5 4,7 4,5	1,6
160	4	ТМ-160	6(10)/0,4	У/УН-0 У/ЗН-11 Δ/УН-11	0,41	2,6 2,9 2,9	4,5 4,7 4,5	1,4
250		ТМ-250	6(10)/0,4	У/УН-0 У/ЗН-11 Δ/УН-11	0,47	3,7 4,2 4,2	4,5 4,7 4,5	1,2
400	5	ТМ-400	6(10)/0,4	У/УН-0 У/ЗН-11 Δ/УН-11	0,72	5,5 5,9 5,9	4,5	1,0
630		ТМ-630	6(10)/0,4	У/УН-0 Δ/УН-11	1,0	7,6	5,5	0,6
1000	6	ТМ-1000	6(10)/0,4	У/УН-0 Δ/УН-11	1,4	10,8	5,5	0,6
1250		ТМ-1250	6(10)/0,4	У/УН-0 Δ/УН-11	1,5	14,35	6,0	0,5
1600		ТМ-1600	6(10)/0,4	У/УН-0 Δ/УН-11	1,7	17,3	6,0	0,5
2500		ТМ-2500	6(10)/0,4	У/УН-0 Δ/УН-11	2,5	28,0	6,5	0,4

Номинальная мощность кВА	Рис	Тип	L	B	H	K	M	h	h ₁	A	A ₁	Масса полная, кг	Масса масла, кг
25	1	ТМ-25	1040	440	1070	170	90	85	95	450	400	285	75
40		ТМ-40	1020	440	1150	170	90	85	100	450	400	365	90
63	2	ТМ-63	1050	440	1195	170	90	85	110	500	400	405	110
100	3	ТМ-100	1060	750	1340	190	90	105	105	550	450	575	170
160	4	ТМ-160	1115	870	1370	190	90	115	105	550	550	775	205
250		ТМ-250	1325	940	1420	190	110	110	115	550	550	1045	315
400	5	ТМ-400	1400	970	1490	230	150	130	130	660	660	1435	455
630		ТМ-630	1480	1070	1720	230	150	155	155	660	660	1980	520
1000	6	ТМ-1000	1950	1180	2080	230	145	200	180	820	820	3280	830
1250		ТМ-1250	2230	1200	2335	250	210	180	160	820	820	4200	1150
1600		ТМ-1600	2230	1270	2355	250	210	180	160	1070	1070	4400	1300
2500		ТМ-2500	2450	1290	2585	230	145	220	170	1070	1070	5790	1450

Высота трансформаторов без учета катков

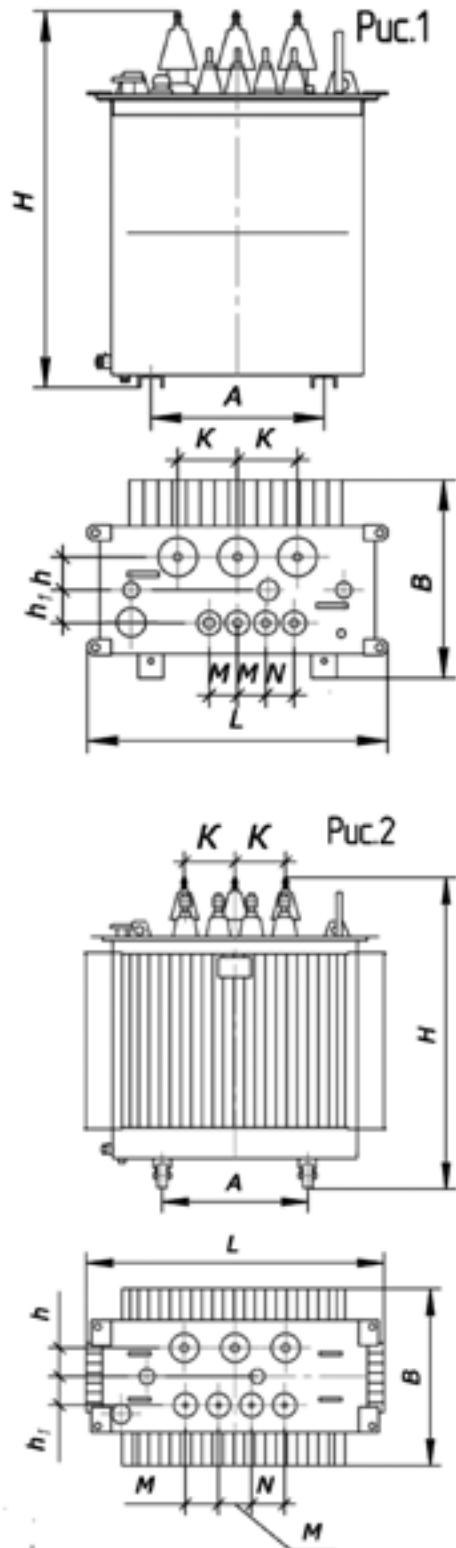
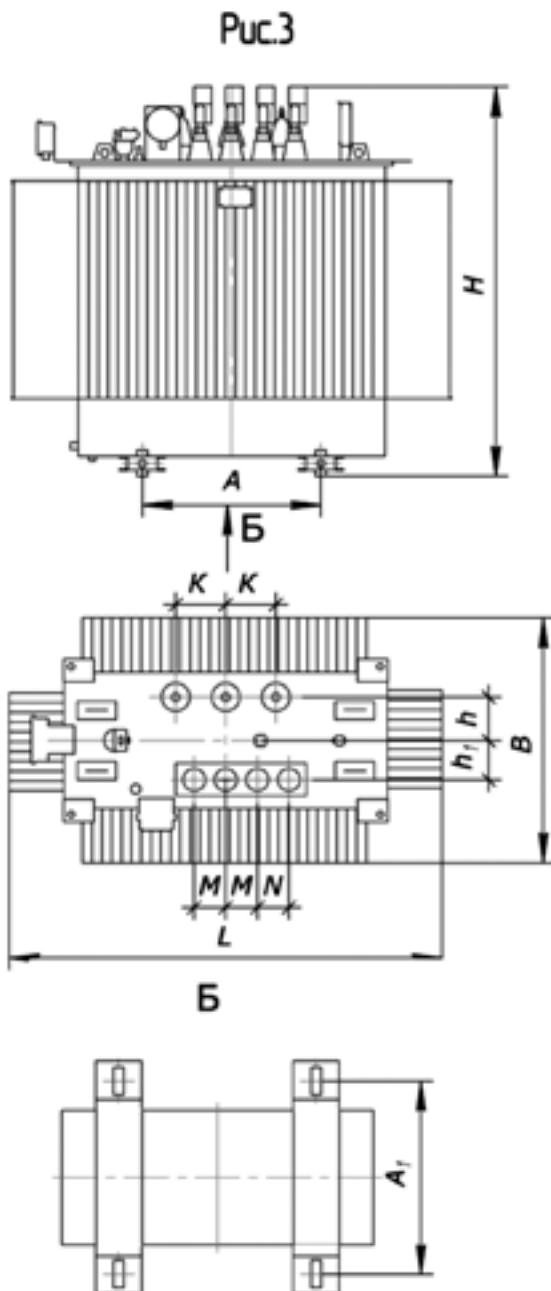
ТРАНСФОРМАТОРЫ РАСПРЕДЕЛИТЕЛЬНЫЕ ТРЕХФАЗНЫЕ МАСЛЯНЫЕ ТИПА ТМГ

- Диапазон мощности – 25-2500 кВА
- Номинальное напряжение первичной обмотки ВН – 6; 10 кВ
- Регулирование напряжения ПБВ со стороны ВН – $\pm 2 \times 2,5\%$
- Климатическое исполнение – У1, У3, УХЛ1

Трансформаторы силовые, трехфазные, двухобмоточные с естественным охлаждением масла. Трансформаторы этого типа выполнены в герметичном исполнении с полным заполнением маслом под вакуумом. Температурные изменения объема масла компенсируются изменением объема гофрированных стенок бака за счет пластичной их деформации. Преимуществом герметичных трансформаторов является то, что масло не имеет непосредственного контакта с атмосферой, исключая попадание влаги из окружающей среды.

Структура условного обозначения ТМГ-Х/10(6)-У1

- Т – Трансформатор трехфазный
- М – Масляный
- Г – Герметичного исполнения с гофростенкой
- Х – Номинальная мощность, кВА
- 10(6) – Класс напряжения, кВ
- У1 – Климатическое исполнение и категория размещения по ГОСТ 15150



ТЕХНИЧЕСКИЕ ХАРАКТЕРИСТИКИ ТРАНСФОРМАТОРОВ ТМГ МОЩНОСТЬЮ 25-2500 кВА

Номинальная мощность кВА	Рис	Тип	Номинальное напряжение кВ	Группа соединения обмоток	Р ₀ кВт	Р _к кВт	U _к %	I ₀ %
25	1	ТМГ-25	6(10)/0,4	У/Ун-0 У/Зн-11	0,11	0,6 0,69	4,5 4,7	2,2
40		ТМГ-40	6(10)/0,4	У/Ун-0 У/Зн-11	0,15	0,88 1,0	4,5 4,7	2,0
63		ТМГ-63	6(10)/0,4	У/Ун-0 У/Зн-11	0,21	1,28 1,47	4,5 4,7	1,8
100		ТМГ-100	6(10)/0,4	У/Ун-0 У/Зн-11 Δ/Ун-11	0,27	1,9 2,25 2,25	4,5 4,7 4,5	1,6
160	2	ТМГ-160	6(10)/0,4	У/Ун-0 У/Зн-11 Δ/Ун-11	0,41	2,6 2,9 2,9	4,5 4,7 4,5	1,4
250		ТМГ-250	6(10)/0,4	У/Ун-0 У/Зн-11 Δ/Ун-11	0,47	3,7 4,2 4,2	4,5 4,7 4,5	1,2
400		ТМГ-400	6(10)/0,4	У/Ун-0 У/Зн-11 Δ/Ун-11	0,72	5,5 5,9 5,9	4,5	1,0
630		ТМГ-630	6(10)/0,4	У/Ун-0 Δ/Ун-11	1,0	7,6	5,5	0,6
1000	3	ТМГ-1000	6(10)/0,4	У/Ун-0 Δ/Ун-11	1,4	10,8	5,5	0,6
1250		ТМГ-1250	6(10)/0,4	У/Ун-0 Δ/Ун-11	1,5	14,35	6,0	0,5
1600		ТМГ-1600	6(10)/0,4	У/Ун-0 Δ/Ун-11	1,7	17,3	6,0	0,5
2500		ТМГ-2500	6(10)/0,4	У/Ун-0 Δ/Ун-11	2,5	28,0	6,5	0,4

Ном. мощность кВА	Рис	L	B	H	K	M	h	h1	A	A1	Масса полная, кг	Масса масла, кг
25	1	840	520	970	170	90	85	95	450	400	285	84
40		880	525	1050	170	90	85	100	450	400	355	95
63		945	565	1100	170	90	85	110	500	400	430	116
100		980	640	1230	190	90	105	105	550	450	580	160
160	2	1075	730	1260	190	90	115	105	550	550	755	175
250		1180	760	1280	190	110	110	115	550	550	1010	260
400		1365	830	1330	230	150	130	130	660	660	1400	375
630		1490	880	1585	230	150	155	155	660	660	1960	480
1000	3	2005	1240	1775	230	145	200	180	820	820	3175	730
1250		1995	1320	1960	250	210	180	160	820	820	3950	980
1600		1995	1320	2050	250	210	180	160	1070	1070	3980	1100
2500		2270	1530	2160	260	145	220	170	1070	1070	5650	1250

ТРАНСФОРМАТОРЫ РАСПРЕДЕЛИТЕЛЬНЫЕ ТРЕХФАЗНЫЕ МАСЛЯНЫЕ ТИПА ТМЗ

- Диапазон мощности – 250-2500 кВА
- Номинальное напряжение первичной обмотки ВН – 6; 10 кВ
- Регулирование напряжения ПБВ со стороны ВН – $\pm 2 \times 2,5\%$
- Климатическое исполнение – У2; У3; Т1; 3

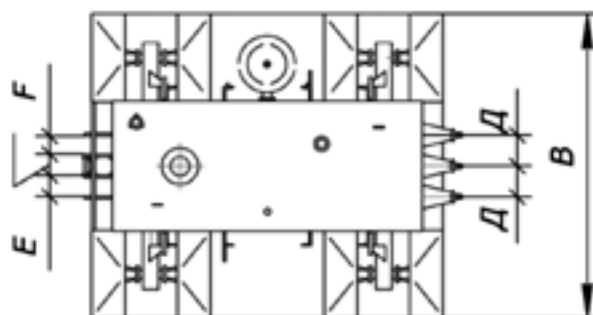
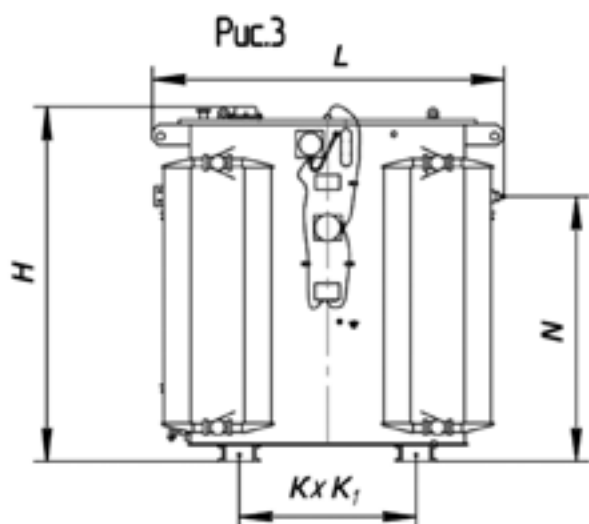
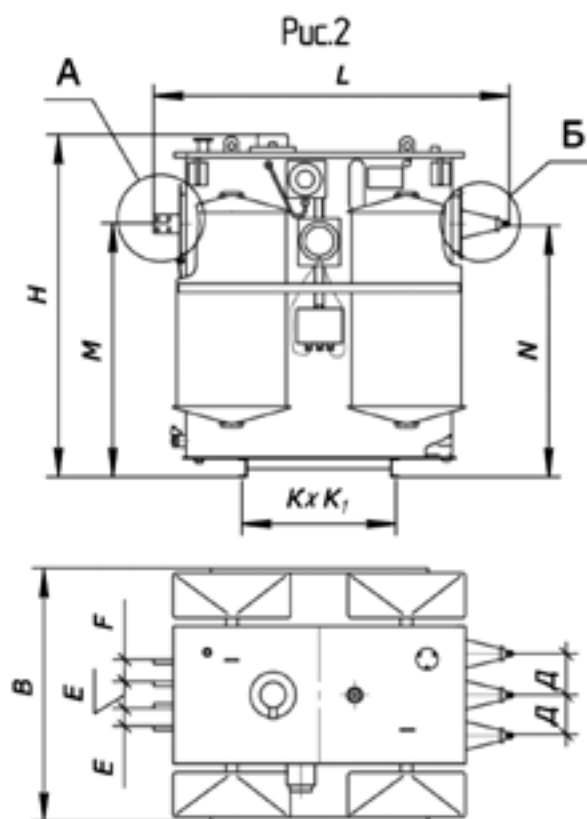
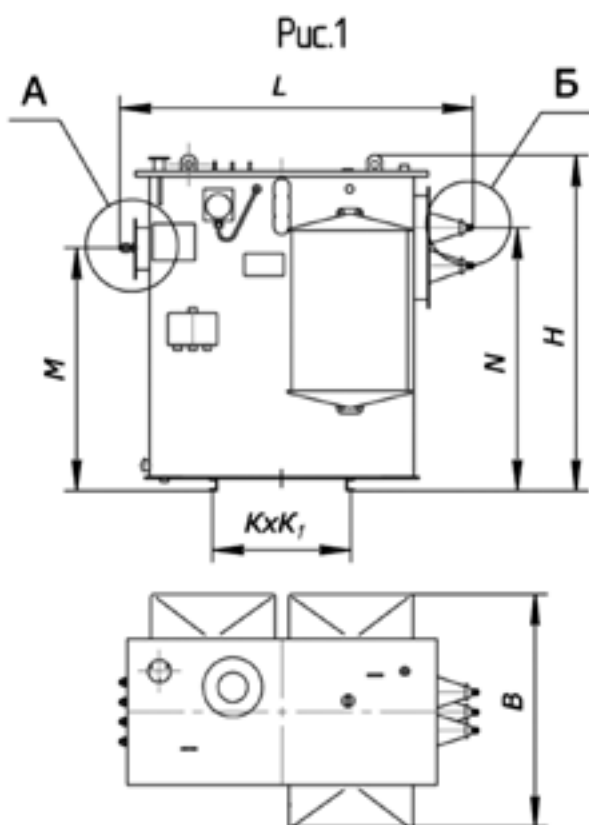
Трансформаторы силовые, трехфазные, двух-обмоточные, масляные герметичные с защитой азотной подушкой. Предназначены для комплектных трансформаторных подстанций, изготавливаемых для нужд народного хозяйства. Азотная подушка обеспечивает защиту масла от окисления и

компенсирует температурные колебания объема масла.

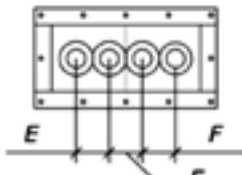
Структура условного обозначения:

ТМЗ-Х/10(6)-У2

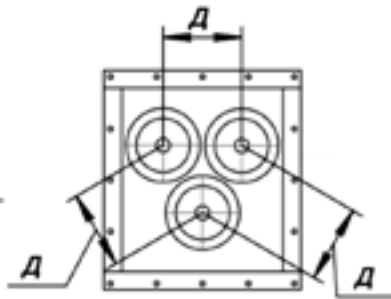
Т – Трансформатор трехфазный
 М – Масляный герметичного исполнения
 3 – Защита масла азотной подушкой
 Х – Номинальная мощность, кВА
 10(6) – Класс напряжения, кВ
 У2 – Климатическое исполнение и категория размещения по ГОСТ 15150



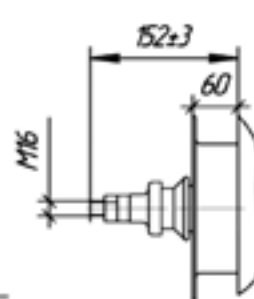
Страна НН
ТМЗ-250



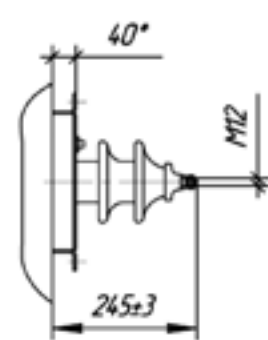
Страна ВН
ТМЗ-250



А Страна НН
ТМЗ-250

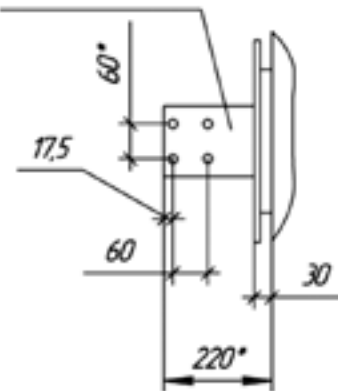


Б Страна ВН
ТМЗ-250-2500



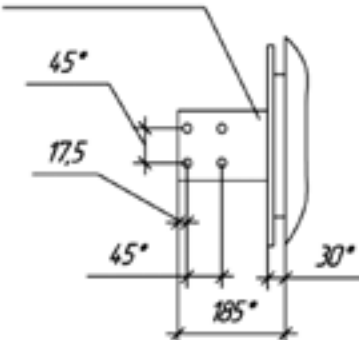
Страна НН ТМЗ-2500

Шина 15x120



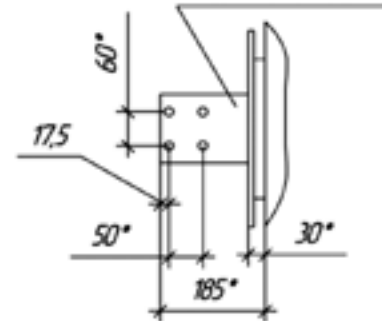
А Страна НН
ТМЗ-400-1000

Шина 10x80



А Страна НН
ТМЗ-1600

Шина 10x120



ТЕХНИЧЕСКИЕ ХАРАКТЕРИСТИКИ ТРАНСФОРМАТОРОВ ТМЗ МОЩНОСТЬЮ 250-2500 КВА

Мощность, кВа	Рис	Тип	Номинальное напряжение, кВ	Схема и группа соединения обмоток	Потери холостого хода, Вт	Потери короткого замыкания, Вт	Напряжени е короткого замыкания, %	Ток холостого хода, %
250	1	ТМЗ-250	6(10)/0,4	У/Ун-0	580	3700	4,5	1,2
400	2	ТМЗ-400			820	5500	4,5	1,0
630		ТМЗ-630			1160	7600	5,5	0,8
1000		ТМЗ-1000		1600	10800	5,5	0,75	
1600	ТМЗ-1600	У/Ун-0 Δ/Ун-11		2280	16500	6,0	0,65	
2500	3			ТМЗ-2500	3750	24000	6,0	0,6

Мощность, кВа	Размеры, мм										Масса масла, кг	Полная масса, кг
	L	B	H	A	E	F	M	N	K	K1		
250	1480	990	1385	175	80	80	1005	1090	550	550	480	1300
400	1580	1075	1460	175	95	95	1086	1086	660	660	600	1800
630	1680	1090	1680	175	95	95	1270	1270	820	820	740	2500
1000	1900	1235	1825	180	95	95	1392	1392	820	820	980	3280
1600	2004	1320	2085	180	100	100	1490	1490	1070	1070	1250	4680
2500	2130	1735	2070	175	120	120	1608	1608	1070	1070	1390	5440

ТРАНСФОРМАТОР ТИПА ТМЖ-25-1600/27,5-У1

- Диапазон мощности – 25-1600 кВА
- Номинальное напряжение первичной обмотки ВН – 27,5 кВ
- Регулирование напряжения ПБВ со стороны ВН – $\pm 2 \times 2,5\%$
- Климатическое исполнение – У1

Трансформатор трехфазный масляный типа ТМЖ мощностью 25-1600 кВА с естественным масляным охлаждением, с переключением без возбуждения, включаемые в сеть переменного тока частотой 50Гц, предназначен для преобразования электроэнергии трехфазного переменного тока напряжением 27,5 кВ в электроэнергию переменного тока напряжением 0,4 кВ для питания электрооборудования железных дорог. Трансформатор изготавливается в соответствии с ГОСТ 11677 и ТУ 659 РК 0001 0033-14-95.

Трансформатор предназначен для эксплуатации в районах с умеренным климатом, при

высоте установки над уровнем моря не более 1000 м.

Трансформатор не рассчитан для работы в условиях тряски, вибрации, ударов, в химически активной и взрывоопасной среде. Температура окружающего воздуха от -45°C до $+40^{\circ}\text{C}$. Относительная влажность воздуха – не более 80% при $+25^{\circ}\text{C}$.

Структура условного обозначения:

ТМЖ-Х/27,5-У1

Т – Трансформатор трехфазный
М – Масляное охлаждение с естественной циркуляцией воздуха и масла

Ж – Железнодорожный

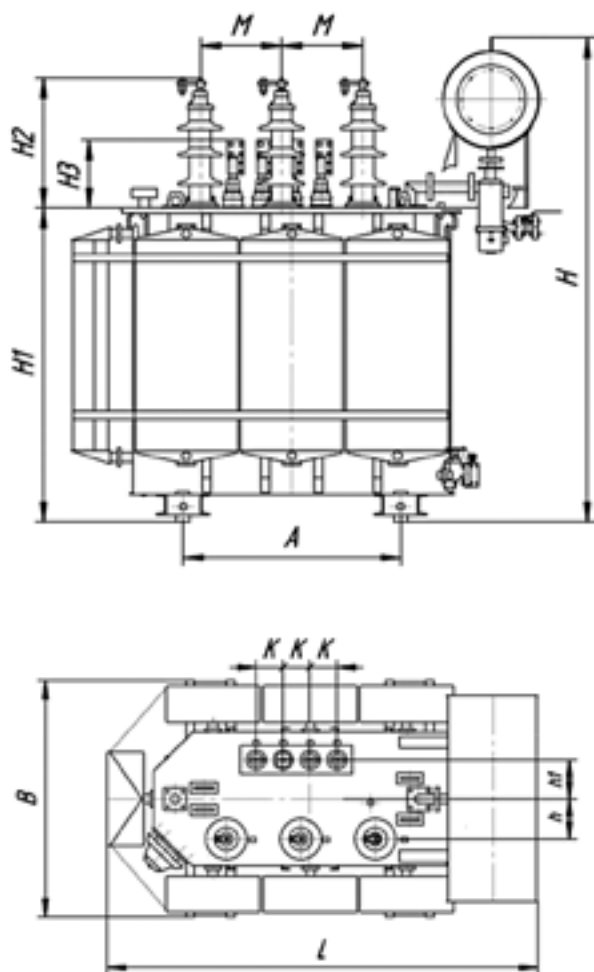
Х – Номинальная мощность, кВА

27,5 – Напряжения обмотки ВН, кВ

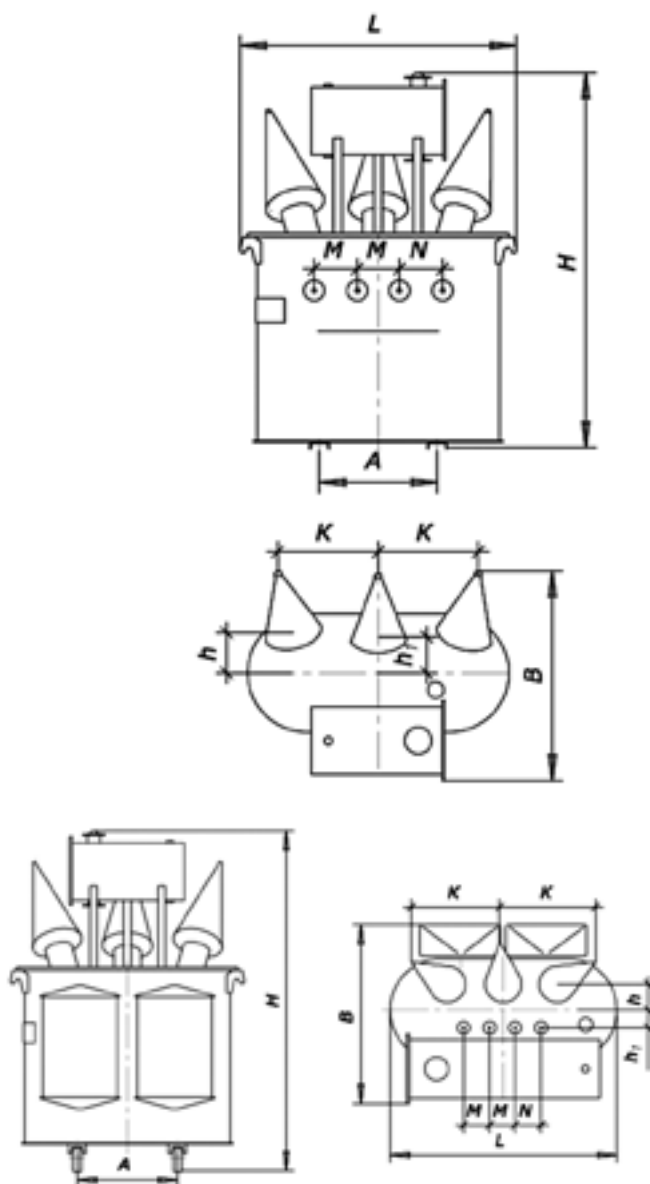
У1 – климатическое исполнение и

категория размещения по ГОСТ 15150

ТМЖ-1000-1600/27,5/0,4-У1



ТМЖ-25-630/27,5/0,4-У1



ТЕХНИЧЕСКИЕ ХАРАКТЕРИСТИКИ ТРАНСФОРМАТОРОВ ТМЖ МОЩНОСТЬЮ 25-630 кВА

Номинальная мощность кВА	Тип	Номинальное напряжение кВ	Группа соединения обмоток	Р _о кВт	Р _к кВт	U _к %	l _о %
25	ТМЖ-25	27,5/0,4	У/УН-0	0,175	0,61	6,0	5,5
100	ТМЖ-100	27,5/0,4	У/УН-0 У/ЗН-11	0,38	1,97 2,27	6,0	2,1
160	ТМЖ-160	27,5/0,4	У/УН-0 У/ЗН-11	0,56	2,65 3,10	6,0	2,0
250	ТМЖ-250	27,5/0,4	У/УН-0 У/ЗН-11	0,8	3,7 4,2	6,0	2,0
400	ТМЖ-400	27,5/0,4	У/УН-0 Δ/УН-11	1,09	5,9	6,0	1,8
630	ТМЖ-630	27,5/0,4	Δ/УН-11	1,7	8,5	6,0	1,5

Номинальная мощность кВА	Тип	L	B	H	K	M	N	h	h1	A	A1	Масса полная, кг	Масса масла, кг
25	ТМЖ-25	966	890	1475	400	90	90	100	115	550	550	530	198
100	ТМЖ-100	1245	800	1805	420	100	100	75	175	605	605	1180	342
160	ТМЖ-160	1260	865	1845	420	100	100	144	160	605	605	1290	380
250	ТМЖ-250	1365	900	1900	400	100	100	120	140	605	605	1350	405
400	ТМЖ-400	1880	1090	2050	400	150	150	195	160	760	760	2615	825
630	ТМЖ-630	1950	1240	2130	400	150	150	220	190	820	820	3500	950

ТЕХНИЧЕСКИЕ ХАРАКТЕРИСТИКИ ТРАНСФОРМАТОРОВ ТИПА ТМЖ-1000, 1600/27,5/0,4-У1

Тип трансформатора	Номинальная мощность кВА	Номинальное напряжение кВ		Схема и группа соединения обмоток	Потери кВт		Напряжение короткого замыкания %	Ток холостого хода, l _о %
		ВН	НН		х.х.	к.з.		
ТМЖ-1000/27,5/0,4	1000	27,5	0,4	У/УН-0	2,0	11,5	7,2	0,8
ТМЖ-1600/27,5/0,4	1600				2,75	18,0	7,2	0,8

Тип трансформатора	Габаритные размеры, мм											Масса, кг		
	L	B	H	H1	H2	H3	M	A	K	h	h1	Полная	Транспортная	Масла
ТМЖ-1000/27,5/0,4	2310	1270	2385	1545	470	350	400	1070	145	215	210	3850	3850	950
ТМЖ-1600/27,5/0,4	2610	1285	2560	1760	470	425	400	1070	210	220	220	4800	4800	1340

ТРАНСФОРМАТОРЫ СУХИЕ С ЛИТОЙ ИЗОЛЯЦИЕЙ СЕРИИ ТСА(3)

Трехфазные сухие трансформаторы с литой изоляцией типа ТСА (без кожуха) и ТСА3 (с кожухом) мощностью 250-2500 кВА и класса напряжения до 10 кВ предназначены для преобразования электрической энергии в электросетях трехфазного переменного тока частотой 50 Гц. Устанавливаются в промышленных помещениях и общественных зданиях, к которым предъявляют повышенные требования в части пожаробезопасности, взрывозащищенности, экологической чистоты.

Обмотки низшего напряжения изготавливаются из алюминиевой фольги с изоляцией из стеклотканевого препрега. Обмотки высшего напряжения заливаются эпоксидной смолой в вакуумзаливочной машине.

Трансформаторы выпускаются в исполнении со степенью защиты IP00 или IP21. Против перегрева трансформаторы защищены тепловой позисторной защитой, встроенной в обмотку низшего напряжения и выведенной на клеммы теплового реле. Регулирование напряжения до $\pm 5\%$ ступенями по 2,5%. ПБВ (переключение без возбуждения) путем перестановки перемычек.

Класс нагревостойкости – F.

Схема и группа соединения – У/Ун-0; Д/Ун-11.

Вид климатического исполнения – У, УХЛ, Т.

Категория размещения – 3.

Температура окр. среды – от -45°C до $+40^{\circ}\text{C}$.

Режим работы – длительный.

Высота установки над уровнем моря – не более 1000 м.

Трансформаторы не предназначены для работы в условиях тряски, вибрации, ударов, в химически активной, взрывоопасной, содержащей пыли окружающей среде.

Структура условного обозначения трансформатора: Т С Л (3) – X / X УЗ

Т – трехфазный

С – охлаждение естественное воздушное

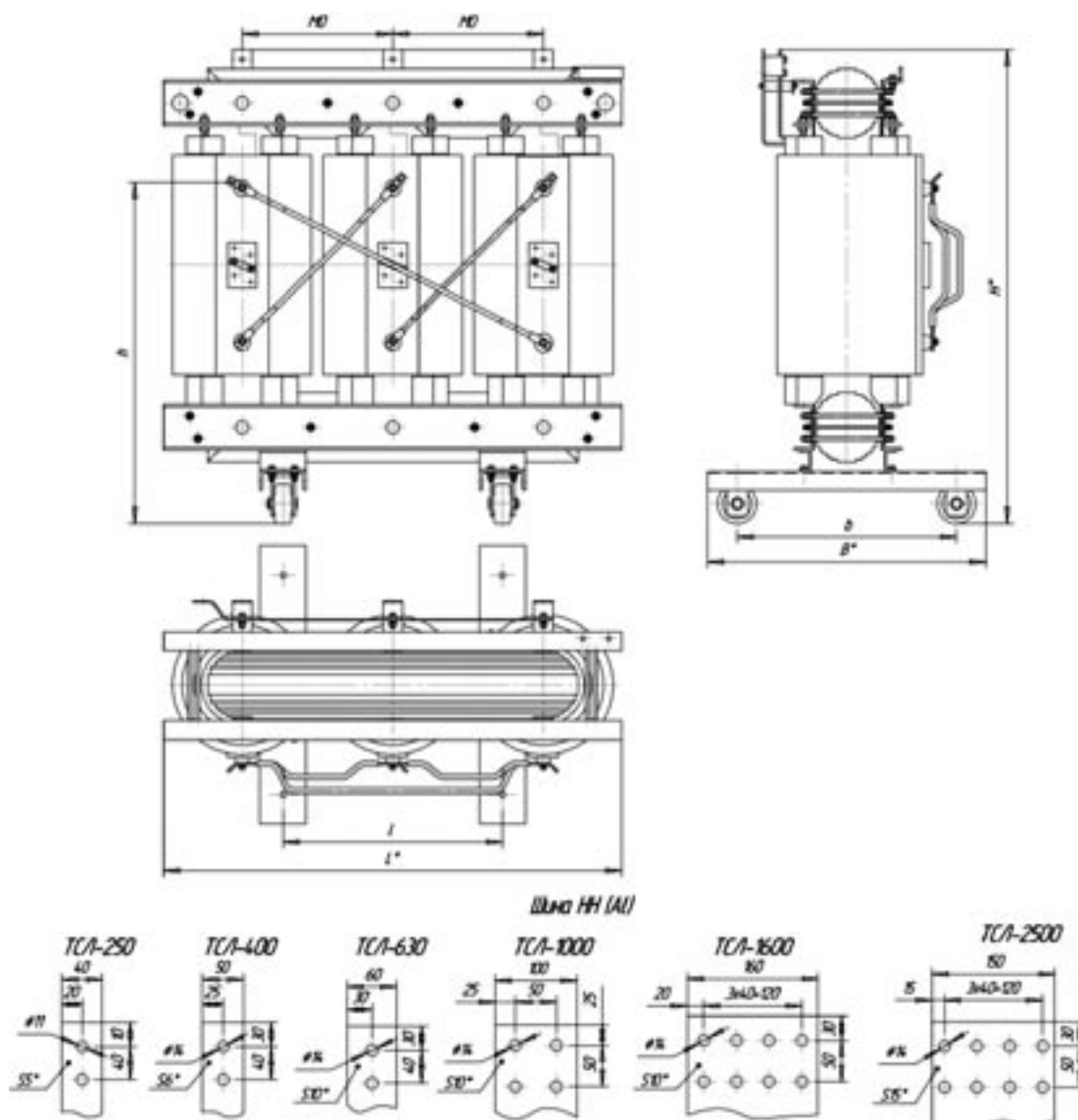
Л – тип изоляции

(3) – исполнение защищенное

X – типовая мощность в киловольт-амперах

X – класс напряжения обмотки ВН

УЗ – климатическое исполнение и категория размещения



ТЕХНИЧЕСКИЕ ХАРАКТЕРИСТИКИ ТРАНСФОРМАТОРОВ ТСА(З)

Тип трансформатора и мощность, кВА	Напряжение, кВ		Потери, Вт		Напряжение короткого замыкания, %
	ВН	НН	Х.Х.	К.З.	
ТСА(З) - 250	6-10	0,4	700	2750	4,0
ТСА(З) - 400			1150	4300	4,0
ТСА(З) - 630			1450	6100	6,0
ТСА(З) - 1000			1800	9800	6,0
ТСА(З) - 1600			2750	13500	6,0
ТСА(З) - 2500			3840	18200	6,0

ГАБАРИТНЫЕ И УСТАНОВОЧНЫЕ РАЗМЕРЫ ТСА(З)

Тип трансформатора и мощность, кВА	Н, мм	В, мм	Л, мм	МО, мм	h, мм	h1, мм	h2, мм	с, мм	l, мм	б, мм	Схема и группа соединения	Масса, кг
ТСА-250	1170	730	1430	425	930				550		Δ/Ун-11 У/Ун-0	1210
ТСА3-250	1600	860	1770			1320	1310	100				1480
ТСА-400	1440	850	1560	460	1025				670	1710		
ТСА3-400	1670	980	1820			1460	1480	100		2025		
ТСА-630	1460	850	1730	535	1005				820	2164		
ТСА3-630	1725	980	1990			1515	1515	100		2510		
ТСА-1000	1675	1000	1840	570	1215				820	2895		
ТСА3-1000	1965	1014	2095			1750	1750	120		3290		
ТСА-1600	2030	1000	1930	605	1535				1070	Δ/Ун-11	4065	
ТСА3-1600	2350	1115	2265			2090	2090	130			4490	
ТСА-2500	2280	1250	2080	665	1755				1070		5610	
ТСА3-2500	2610	1264	2255			2290	2085	150			6110	

ТРАНСФОРМАТОРЫ СУХИЕ С ИЗОЛЯЦИЕЙ «НОМЕКС» СЕРИИ ТСН(З)

Сухие трансформаторы с воздушно-барьерной изоляцией из арамидной бумаги типа «Номекс» на класс изоляции «Н». Силовые трансформаторы типа ТСН и ТСНЗ изготавливаются мощностью от 160 до 630 кВА, с номинальным напряжением первичной обмотки (высокого напряжения) до 10 кВ включительно и вторичной обмотки (низкого напряжения) - 0,4 кВ.

Условия эксплуатации:

Трансформатор изготавливается в соответствии с СТ АО 00010033-035-2010

Относительная влажность воздуха - не более 98% при температуре +25°C;

Регулирование напряжения до $\pm 5\%$ ступенями по 2,5%. ПБВ (переключение без возбуждения) путем перестановки перемычек.

Класс нагревостойкости - Н.

Схема и группа соединения - Д/Ун-11, У/Ун-0.

Степень защиты IP00 (IP21).

Вид климатического исполнения - У.

Категория размещения - 3.

Температура окружающей среды - от -25°C до +40°C.

Режим работы - длительный.

Высота установки над уровнем моря - не более 1000 м.

Трансформаторы не предназначены для работы в условиях тряски, вибрации, ударов в химически активной, взрывоопасной, содержащей пыли окружающей среде.

Структура условного обозначения ТСН - X / X УЗ

Т - трехфазный

С - охлаждение естественное воздушное

Н - тип изоляции

- X - типовая мощность в киловольт-амперах

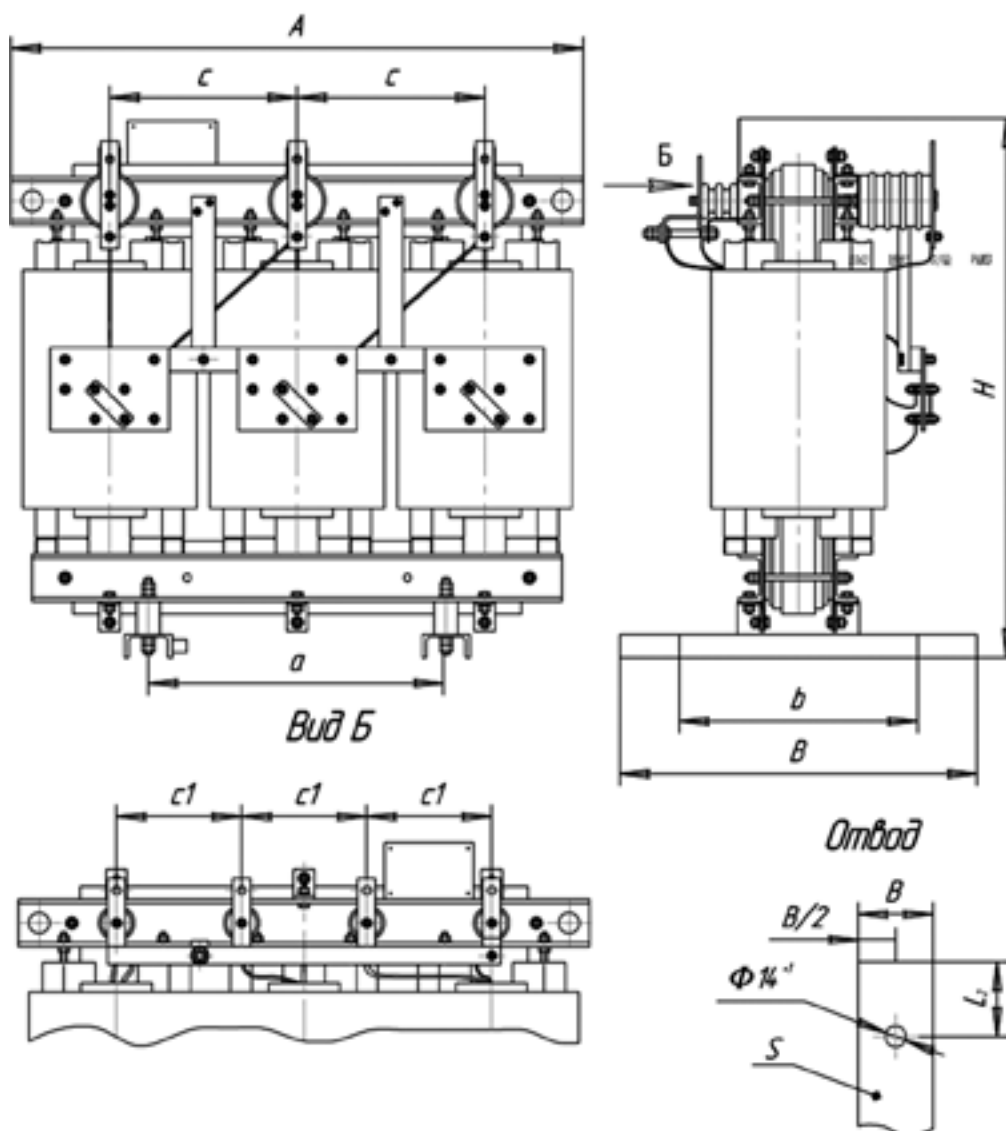
X - класс напряжения обмотки ВН

УЗ - климатическое исполнение и категория размещения

Конструкция трансформаторов

Трансформаторы состоят из следующих основных сборочных единиц:

- магнитопровода;
- обмоток, размещенных на магнитопроводе (активной части);
- отводов (вводов, шин ВН и НН);
- защитного кожуха.



ТЕХНИЧЕСКИЕ ХАРАКТЕРИСТИКИ

Тип трансформатора и мощность, кВА	Напряжения, кВ		Потери, Вт		Напряжение короткого замыкания, %
	ВН	НН	Холостого хода	Короткого замыкания	
ТСН - 160	6,10	0,4	670	1715	4,0
ТСН - 250			680	1985	4,0
ТСН - 400			1150	3890	4,0
ТСН - 630			1500	6400	5,5

ГАБАРИТНЫЕ И УСТАНОВОЧНЫЕ РАЗМЕРЫ (IP00)

Тип трансформатора	А, мм	В, мм	Н, мм	а, мм	б, мм	с, мм	с1, мм	Масса, кг
ТСН - 160	1270	600	1140	550	450	400	260	1065
ТСН - 250	1280	600	1150	550	450	370	300	1125
ТСН - 400	1560	850	1440	670	670	460	460	1820
ТСН - 630	1730	850	1460	670	670	535	535	2230

ОТВОДЫ

Тип трансформатора	L, мм	В, мм	Н, мм	h1, мм	б, мм	б1, мм	d, мм	l, мм	Масса, кг
ТСНЗ - 160	1475	880	1450	175	250	200	12	260	1270
ТСНЗ - 250	1490	920	1460	200	280	210	16	275	1345

Обозначение	В, мм	L2, мм	Сторона	S, мм
ТСН - 160 - 630	30+1	30+1	ВН	5
ТСН - 160, 250	50+1	25+1	НН	6
ТСН - 400	50+1	25+1		6
ТСН - 630	60+1	25+1		10

ГАБАРИТНЫЕ И УСТАНОВОЧНЫЕ РАЗМЕРЫ НА ТСНЗ (IP21)

Тип трансформатора и мощность, кВА	Н, мм	В, мм	L, мм	h1, мм	h2, мм	с, мм	l, мм	б, мм	Масса, кг
ТСНЗ - 400	1670	980	1820	1550	1550	100	670		2085
ТСНЗ - 630	1725	980	1990	1580	1580	100			2560

ТРАНСФОРМАТОРЫ СЕРИИ ТС(3)

Трансформаторы серии ТС(3) класса напряжения 0,66 кВ трехфазные сухие двухобмоточные предназначены для преобразования электроэнергии.

В структуре условного обозначения трансформаторов ТС(3)-Х УЗ:

Т – Трехфазный
 С(3) – Сухой (в защищенном исполнении)
 Х – Номинальная мощность, кВА
 УЗ – Климатическое исполнение и категория размещения

Трансформаторы соответствуют требованиям ГОСТ 11677-85.

Режим работы – длительный.

Температура окр. среды от -45°C до +40°C.

Относительная влажность воздуха не более 80% при 25°C.

Номинальное частота - 50 Гц.

Схема и группа соединений обмоток У/У(Δ)-0 (12).

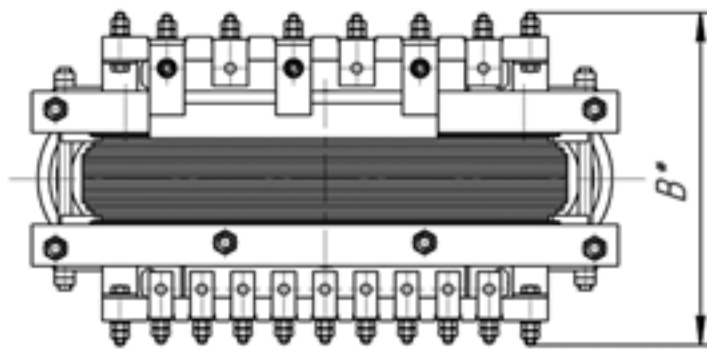
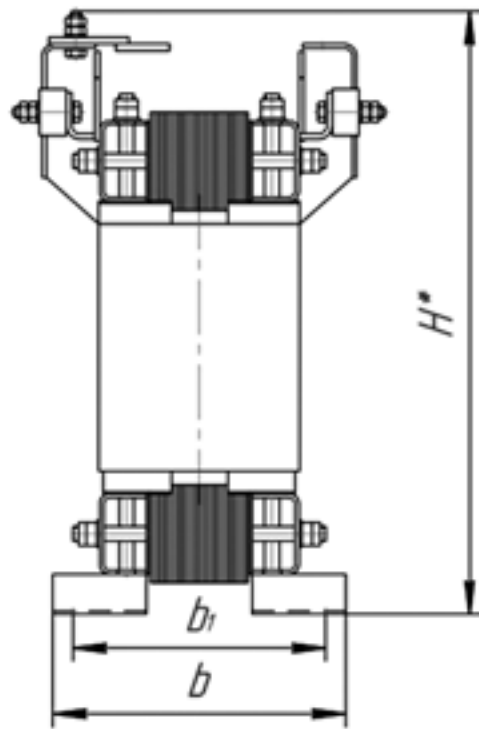
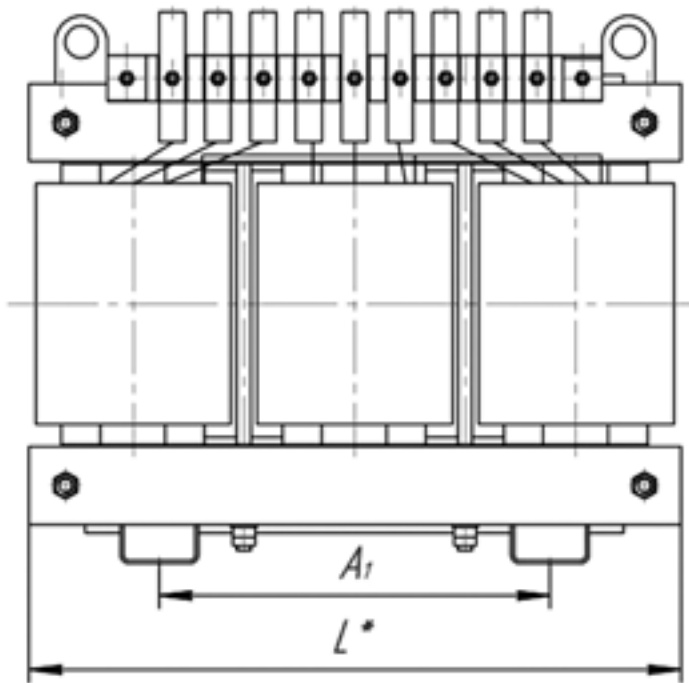
Степень защиты IP00 (IP11) по ГОСТ 14234. Рабочее положение трансформатора в пространстве вертикальное.

Таблица 1

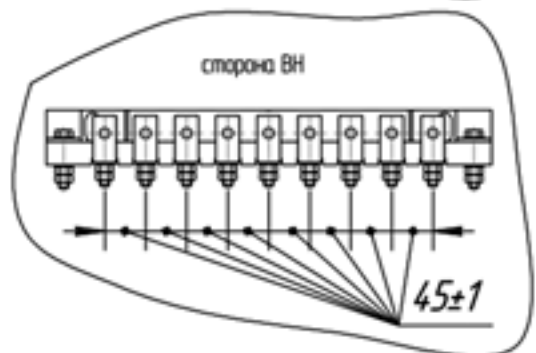
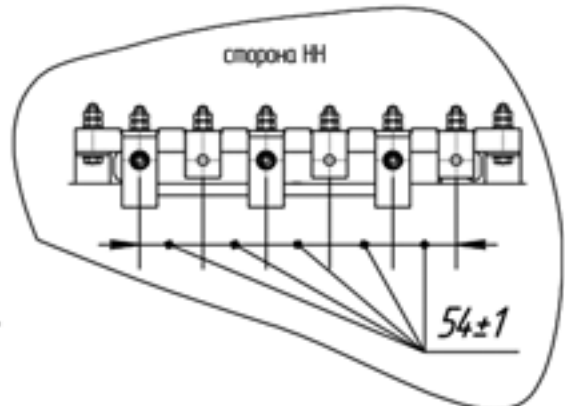
Тип трансформатора	Мощность, кВА	Напряжения		Напряжение короткого замыкания, %
		ВН	НН	
ТС (3)	10	380	220	2,8
ТС (3)	16	380	220	3,0
ТС (3)	25	380	220	3,0
ТС (3)	40	380	220	3,0
ТС (3)	63	380	220	4,0
ТС (3)	100	380	220	4,0

Таблица 2

Тип трансформатора	Н, мм	L, мм	В, мм	b, мм	b ₁ , мм	A, мм	A ₁ , мм	Масса, кг
ТС - 10	450	500	320	248	208	440	350	98
ТС3 - 10	593	566	376	248	208	440	350	118,2
ТС - 16	475	500	320	248	208	440	350	114
ТС3 - 16	638	566	376	248	208	440	350	135,12
ТС - 25	570	500	334	254	214	440	350	154
ТС3 - 25	738	566	391	254	214	440	350	177,6
ТС - 40	580	345	600	265	225	460	350	208
ТС3 - 40	748	636	401	265	225	460	350	233,7
ТС - 63	600	365	660	285	245	480	400	208
ТС3 - 63	768	669	421	285	245	480	400	313,6
ТС - 100	680	380	730	299	259	500	400	398
ТС3 - 100	848	776	436	299	259	500	400	431,8



Расположение шин
в трансформаторе



ТРАНСФОРМАТОР ТИПА ТМЭ, ТМЭГ-40-250/6-У1

- Диапазон мощности – 40-250 кВА
- Номинальное напряжение первичной обмотки ВН – 6; 6,3 кВ
- Регулирование напряжения ПБВ со стороны ВН – $\pm 2,5\%$
- Климатическое исполнение – У1

Трансформаторы трехфазные силовые типа ТМЭ, (герметичного исполнения ТМЭГ) общего назначения мощностью от 40 до 250 кВА с естественным масляным охлаждением, с переключением без возбуждения, предназначены для питания электрооборудования экскаваторов.

Трансформаторы соответствуют требованиям ГОСТ 11677 и ТУ 5100 РК 0001 0033 АО-17-2005.

- Высота над уровнем моря – до 1000 м
- Температура окружающего воздуха от -45°C до $+40^{\circ}\text{C}$
- Относительная влажность воздуха – не более 80% при $+25^{\circ}\text{C}$
- Напряжение короткого замыкания – 4,5%
- Частота – 50 Гц
- Степень защиты IP23

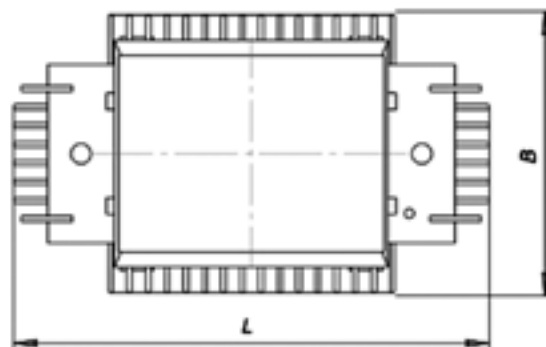
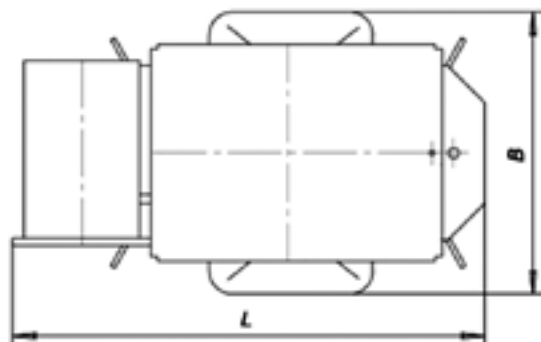
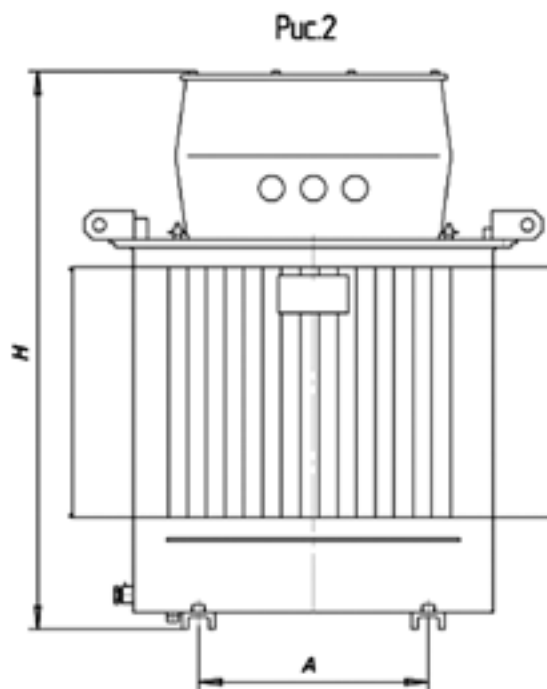
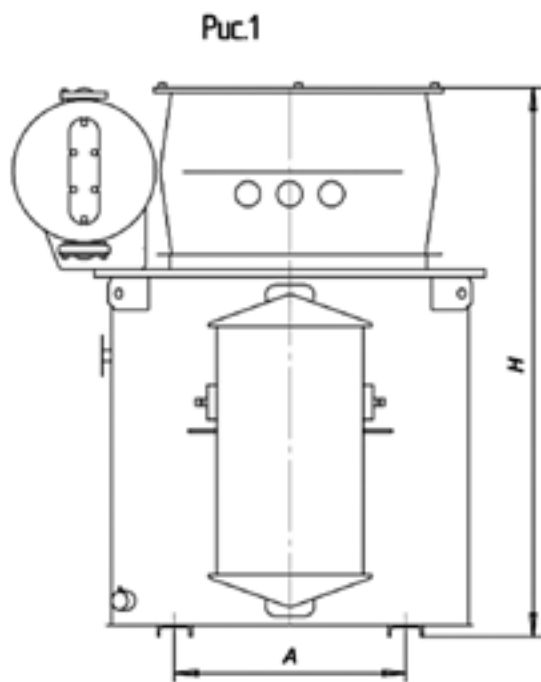
Трансформаторы рассчитаны для работы в условиях тряски, вибрации воздействия инерционных сил при разгоне и торможении поворотной платформы, крена и дифферента до 12° , могут располагаться на расстоянии до 6 м от оси поворота платформы. При условии периодической очистки от пыли трансформаторы могут работать при запыленности воздуха 400 мг/м³.

Трансформаторы не предназначены для работы во взрывоопасной и агрессивной среде.

Структура условного обозначения:

ТМЭГ-Х/6-У1

- Т – трансформатор трехфазный
- М – охлаждение масляное с естественной циркуляцией воздуха и масла
- Э – для питания экскаваторов
- Г – герметичный
- Х – номинальная мощность, кВА
- 6 – класс напряжения обмотки ВН, кВ
- У1 – климатическое исполнение и категория размещения по ГОСТ 15150



ТЕХНИЧЕСКИЕ ХАРАКТЕРИСТИКИ ТРАНСФОРМАТОРОВ ТМЭ, ТМЭГ-40-250/6-У1

Тип трансформатора	Рис	Мощность, кВА	Схема и группа соединения	Номинальное напряжение ВН, кВ	Потери, Вт		Ток х.х., %
					Х.Х.	К.З.	
ТМЭ-40	1	40	У/Ун-0	6; 6,3	155	880	2,0
ТМЭ-63		63		6; 6,3	210	1280	1,8
ТМЭ-100		100		6; 6,3	270	1900	1,6
ТМЭ-160		160		6; 6,3	410	2600	1,4
ТМЭ-250		250		6; 6,3	470	3700	1,2
ТМЭГ-100	2	100		6; 6,3	270	1900	1,6
ТМЭГ-160		160		6; 6,3	410	2600	1,4
ТМЭГ-250		250		6; 6,3	470	3700	1,2

Тип трансформатора	Рис	Габаритные размеры, мм				Масса, кг	
		L	B	H	A	полная	масла
ТМЭ-40	1	1030	495	1170	500	380	90
ТМЭ-63		1050	510	1220	500	425	110
ТМЭ-100		1060	750	1340	550	595	170
ТМЭ-160		1115	875	1370	550	790	205
ТМЭ-250		1325	940	1420	550	1060	315
ТМЭГ-100	2	1030	640	1340	550	600	160
ТМЭГ-160		1120	730	1360	550	775	180
ТМЭГ-250		1230	760	1410	550	1030	250

ТРАНСФОРМАТОРЫ ТИПА ТМПН (Г)

Трансформаторы трехфазные силовые типа ТМПН (Г) 63 до 400 кВА предназначены для питания погружных электронасосов добычи нефти.

Трансформаторы соответствуют требованиям ГОСТ 11677 и ТУ 5100 РК 0001 0033 АО-051-2005.

– Высота над уровнем моря – до 1000 м. – Температура окружающего воздуха – не более -45°C до $+40^{\circ}\text{C}$.

– Относительная влажность воздуха – не более 80% при $+25^{\circ}\text{C}$. – Трансформаторы не рассчитаны для работы в условиях тряски, вибрации, воздействия инерционных сил, ударов, взрывоопасной и химически агрессивной среде. Номинальное напряжение первичной обмотки 0,38 кВ (6/10). Обозначение схемы и группы соединения обмоток – Ун/У-0. Вид регулирования напряжения – ПБВ на

стороне ВН. Частота – 50 Гц. Степень защиты IP13. Климатическое исполнение – У1, У3.

Структура условного обозначения:

ТМПН (Г)-Х/1-У1

Т – Трансформатор трехфазный

М – Масляное охлаждение с естественной циркуляцией воздуха и масла

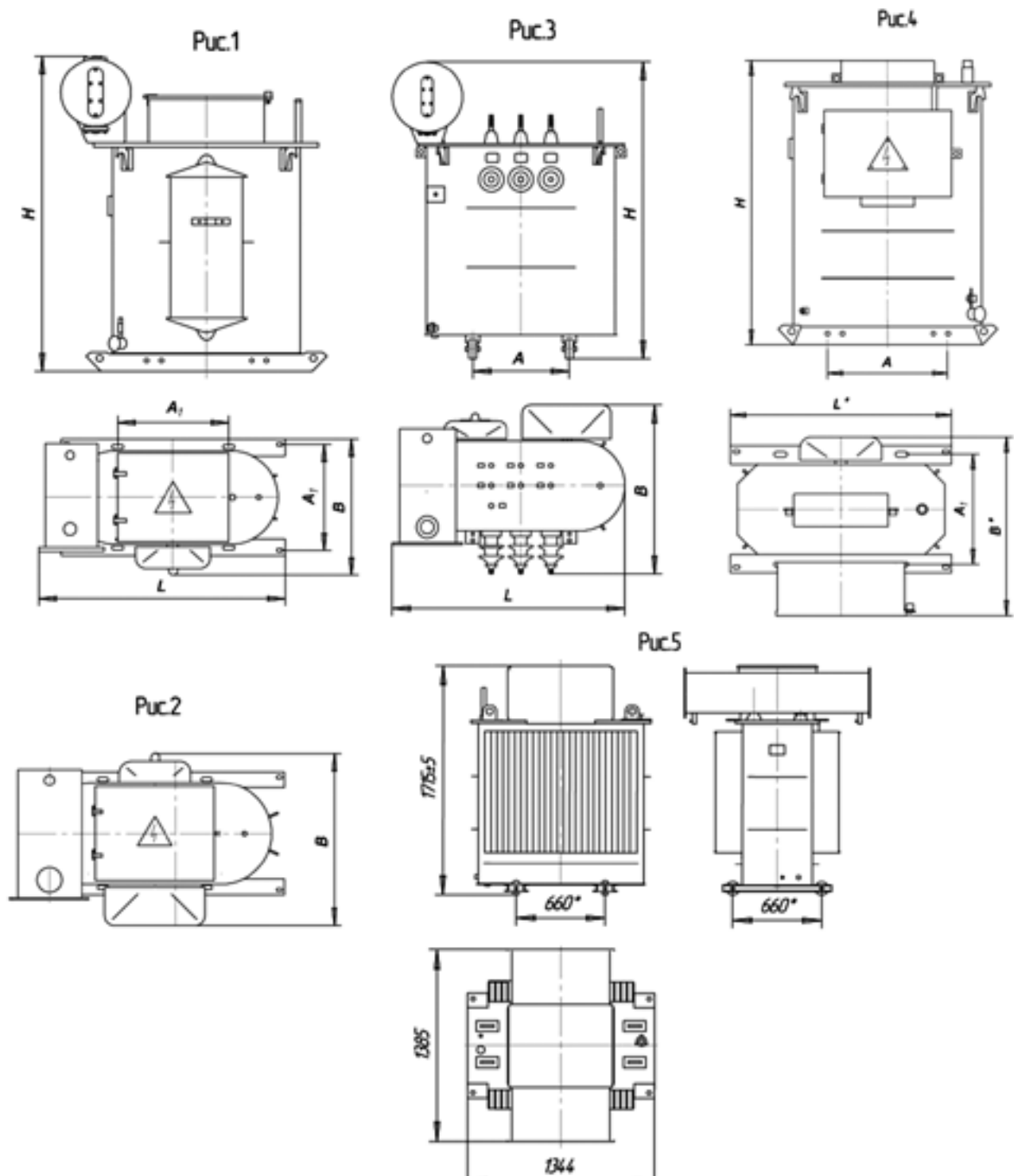
ПН – Для погружных электронасосов добычи нефти

Г – Герметичное исполнение

Х – Номинальная мощность, кВА

1 – Класс напряжения обмотки ВН, кВ

У1 – Климатическое исполнение и категория размещения по ГОСТ 15150



**ТЕХНИЧЕСКИЕ ХАРАКТЕРИСТИКИ ТРАНСФОРМАТОРОВ ТМПН(Г) МОЩНОСТЬЮ 63-160 КВА
С ПЕРВИЧНЫМ НАПРЯЖЕНИЕМ 6(10) КВ**

Таблица 1

Тип	Номинал. мощн., кВА	Кол-во ступеней регуля	Номинал. напряж., В		Напряжение, В ступеней регулирования	Потери, кВт		Ток, %	Нап р %	Габаритные размеры, мм					Масса, кг				
			НН	ВН		Х.Х.	К.З.	Х.Х.	К.З.	L	B	H	A	A1	Масла	Полная			
1	2	3	4	5	6	7	8	9	10	11	12	13	14	15	16	17			
ТМПН-63/1 (Рис 1)	63	10	380	611	675-643-611-584-549-517-483-455-423-455-423-391	0,22	1,28	2,2	5,5	1200	1570	1415	500	480		152	500		
				856	1023-982-941-900-856-824-781-739-698-657											145			
		20		921	1143-1106-1069-1032-995-958-921-884-847-810-773-736-699-662-625-588-551-514-477-440														
ТМПН-100/3 (Рис 2)	100	10	380	736	736-708-681-649-620-592-562-530-502-475	0,29	1,97	1,4	5,5	1220	800	1400	550	480		204	630		
				844	958-920-882-844-810-782-747-709-671-633														
		5		1170	1170-1108-1045-983-920														
		25		1250	1690-1646-14602-1558-1514-1470-1426-1382-1338-1294-1250-1206-1162-1118-1074-1030-986-942-898-854-810-766-722-678-634													210	650
				5	1610											1610-1525-1440-1355-1270			204
		1980		2210-2095-1980-1865-1750															
ТМПНГ-100/3 (Рис 4)		25		1250	1690-1646-1602-1558-1514-1470-1426-1382-1338-1294-1250-1206-1162-1118-1074-1030-986-942-898-854-810-766-722-678-634					800	1400				210	650			
ТМПН-160/3 (Рис 2)	160	10	380	1090	1136-1090-1045-1007-965-927-885-847-802-756	0,44	2,65	1,8	5,5	1300	900	1600	550	550		254	820		
				25	1250											1690-1646-1602-1558-1514-1470-1426-1382-1338-1294-1250-1206-1162-1118-1074-1030-986-942-898-854-810-766-722-678-634			245
		5		1902	2402-2362-2316-2270-2224-2178-2132-2086-2040-1994-1948-1902-1856-1810-1764-1718-1672-1626-1580-1534-1488-1442-1396-1350-1304														
				2050	2200-2150-2050-1975-1900											1,8			254
ТМПНГ-160/3 (Рис 4)	160	25		1250	690-1646-1602-1558-1514-1470-1426-1382-1338-1294-1250-1206-1162-1118-1074-1030-986-942-898-854-810-766-722-678-634			1,2	5,5	1300	900	1600	550	550	245	840			
		25		1902	2402-2362-2270-2224-2178-2132-2086-2040-1994-1948-1902-1856-1810-1764-1718-1672-1626-1580-1534-1488-1442-1396-1350-1304	0,4	2,65	1,2	5,5										

**ТЕХНИЧЕСКИЕ ХАРАКТЕРИСТИКИ ТРАНСФОРМАТОРОВ ТМПН(Г) МОЩНОСТЬЮ 250-400 КВА
С ПЕРВИЧНЫМ НАПРЯЖЕНИЕМ 6(10) КВ**

Продолжение таблицы 1

Тип	Номинал. мощн., кВА	Кол-во ступеней регуля	Номинал. напряж., В		Напряжение, В ступеней регулирования	Потери, кВт		Ток, %	Нап р %	Габаритные размеры, мм					Масса, кг		
			НН	ВН		Х.Х.	К.З.			Х.Х.	К.З.	L	B	H	A	A1	Масла
1	2	3	4	5	6	7	8	9	10	11	12	13	14	15	16	17	
ТМПН-250/3 (Рис 3)	250	25	380	2005	3100-3025-2945-2865-2790-2710-2630-2555-2475-2395-2320-2240-2165-2085-2005-1930-1850-1770-1695-1615-1535-1460-1380-1300-1225	0,65	3,8	1,2	7,0	1350	1120	1490	660	630	340	1180	
		25		1900	2136-2077-2018-1959-1900-1841-1782-1723-1644-1605-1546-1487-1428-1369-1310-1251-1192-1133-1074-1015-956-897-838-779-720	0,61											
		25		2247	2947-2897-2847-2797-2747-2697-2647-2597-2547-2497-2447-2397-2347-2297-2247-2197-2147-2097-2047-1997-1947-1897-1847-1797-1747	0,54	3,7	0,6	7,0	1470	1180	1660	550	550	296	1086	
		25		3564	3564-3478-3392-3306-3220-3134-3048-2962-2879-2790-2704-2618-2532-2446-2360-2274-2188-2102-2016-1932-1847-1758-1672-1586-1500	0,65											
ТМПНГ-250/3 (Рис 5)	250	25	2005	3100-3025-2945-2865-2790-2710-2630-2555-2475-2395-2320-2240-2165-2085-2005-1930-1850-1770-1695-1615-1535-1460-1380-1300-1225	0,65	3,8	1,2	7,0	1350	1120	1490	550		330	1180		
		25	2247	2947-2897-2847-2797-2747-2697-2647-2597-2547-2497-2447-2397-2347-2297-2247-2197-2147-2097-2047-1997-1947-1897-1847-1797-1747	0,54	3,7	0,6	7,0	1350	1120	1490	660	630	340	1180		
ТМПН-400/3 (Рис 3)	400	25	380	2484	1642-1696-1751-1819-1886-1941-1995-2049-2117-2185-2239-2294-2348-2416-2484-2538-2592-2646-2714-2785-2836-2891-2945-3013-3081	0,74	5,5		7,0		1344	1270	1600	660	630	418	1580
		25		2470	3105-3035-2965-2890-2820-2750-2680-2610-2540-2470-2400-2330-2260-2190-2120-2050-1975-1905-1835-1765-1695-1625-1555-1485	0,9	5,8		7,0								
ТМПН-400/3 (Рис 3)	400	25	380	2712	1610-1690-1769-1848-1926-2005-2083-2162-2241-2319-2398-2477-2555-2634-2712-2791-2870-2948-3027-3106-3184-3263-3341-3420-3500	0,74	5,5		7,0								
ТМПНГ-400/3 (Рис 5)		25		2484	1642-1696-1751-1819-1886-1941-1995-2049-2117-2185-2239-2294-2348-2416-2484-2538-2592-2646-2714-2782-2836-2891-2945-3013-3081	0,9	5,8		7,0		1344	1270		660	630	418	1580
		25		2470	3105-3035-2965-2890-2820-2750-2680-2610-2540-2470-2400-2330-2260-2190-2120-2050-1975-1905-1835-1765-1695-1555-1485				7,0								
ТМПНГ-400/3 (Рис 5)		25		2712	1610-1690-1769-1848-1926-2005-2083-2162-2241-2319-2398-2477-2555-2634-2712-2791-2870-2948-3027-3106-3184-3263-3341-3420-3500	0,9	5,8		7,0				1360				

**ТЕХНИЧЕСКИЕ ХАРАКТЕРИСТИКИ ТРАНСФОРМАТОРОВ ТМПН(Г) МОЩНОСТЬЮ 100-250 кВА
С ПЕРВИЧНЫМ НАПРЯЖЕНИЕМ 6(10) кВ**

Таблица 2

Тип	Номинальная мощность, кВА		Кол-во ступеней регулировки	Номинальное напряжение, В			Напряжение, В ступеней регулирования	Потери, кВт		Ток Х.Х., %	Габаритные размеры, мм			Установ. размеры, мм		Масса, кг	
	трансформатора	при напряжении 0,4 кВ		ВН	отпайки НН	НН		Х.Х.	К.З.		L	B	H	A	A1	Масла	Полная
ТМПН-100/10 (Рис 2)	100	50	20	6 (10)	400	1602-1549-1498-1449-1401-1350-1305-1262-1221-1181-1144-1106-1069-1034-1000-967-935-904-875-846	0,27	1,7	2,35	1150	915	1540	550	550	210	698	
ТМПНГ-100/10 (Рис 4)						602-1549-1498-1449-1401-1350-1305-1262-1221-1181-1144-1106-1069-1034-1000-967-935-904-875-846											
ТМПН-160/10 (Рис 2)	160	75	20	6 (10)	400	1208-1146-1088-1032-979-926-879-834-791-751-708-672-638-605-574-548-520-493-468-444	0,43	1,59	2,3	1355	1000	1690	550	550	260	950	
ТМПНГ-160/10 (Рис 4)						208-1146-1088-1032-979-926-879-834-791-751-708-672-638-605-574-548-520-493-468-444											
ТМПНГ-160/10 (Рис 4)	160	75	25	6 (10)	400	1619-1657-1698-1740-1785-1851-1895-1941-1990-2041-2084-2133-2185-2240-2297-2323-2381-2439-2500-2564-2567-2629-2693-2760-2831	0,44	2,65	2,3	1400	1045	1575	550	550	260	950	
ТМПН-250/10 (Рис 3)						2406-2360-2311-2269-2224-2180-2138-2094-2056-2015-1974-1936-1896-1861-1824-1787-1717-1685-1652-1753											
ТМПНГ-250/10 (Рис 5)	250	75	20	6 (10)	400	2406-2360-2311-2269-2224-2180-2138-2094-2056-2015-1974-1936-1896-1861-1824-1787-1717-1685-1652-1753	0,67	3,03	2,3	1420	1100	1765	550	550	315	1193	
ТМПНГ-250/10 (Рис 5)						1619-1657-1698-1740-1785-1851-1895-1941-1990-2041-2084-2133-2185-2240-2297-2323-2381-2439-2500-2564-2567-2629-2693-2760-2831											
ТМПНГ-250/10 (Рис 5)	250	75	25	6 (10)	400	1619-1657-1698-1740-1785-1851-1895-1941-1990-2041-2084-2133-2185-2240-2297-2323-2381-2439-2500-2564-2567-2629-2693-2760-2831	0,55	4,2	2,3	1460	1140	1630	550	550	365	1280	
ТМПНГ-250/10 (Рис 5)						1619-1657-1698-1740-1785-1851-1895-1941-1990-2041-2084-2133-2185-2240-2297-2323-2381-2439-2500-2564-2567-2629-2693-2760-2831											

ТРАНСФОРМАТОР ТИПА ТМТО-80/0,38-У1

Трансформатор трехфазный масляный, трехобмоточный с естественным масляным охлаждением типа ТМТО-80/0,38-У1 предназначен для термической обработки бетона и грунта, питания ручного электроинструмента и временного освещения.

Трансформатор предназначен для эксплуатации в районах с умеренным климатом, при:

не взрывоопасной и химически активной среде; высоте установки над уровнем моря не более 1000 м;

температуре окружающего воздуха -45°C до $+40^{\circ}\text{C}$; относительной влажности воздуха не более

80% при $+25^{\circ}\text{C}$. Регулирование напряжения ПБВ на стороне СН.

Структура условного обозначения:

ТМТО-Х/0,38-У 1

Т – Трансформатор трехфазный

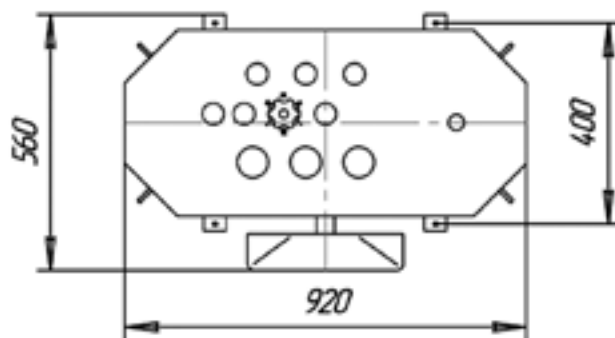
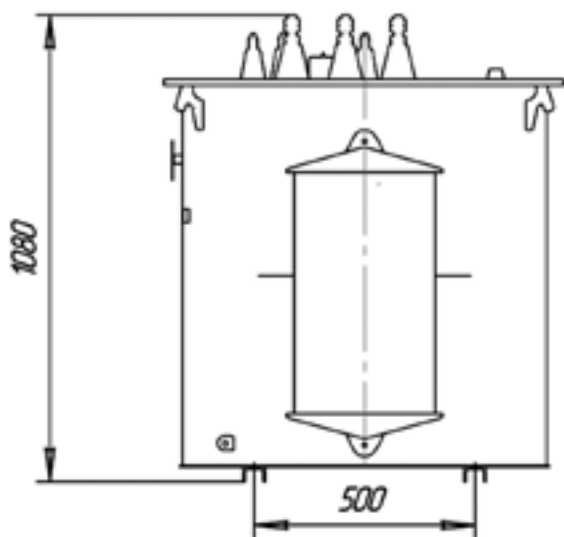
М – Масляное охлаждение с естественной циркуляцией воздуха и масла

ТО – Для термической обработки

Х – Номинальная мощность, кВА

0,38 – Номинальное напряжение обмотки ВН, кВ

У1 – Климатическое исполнение и категория размещения по ГОСТ 15150



ТЕХНИЧЕСКИЕ ХАРАКТЕРИСТИКИ ТРАНСФОРМАТОРОВ ТМТО-80/0,38-У1

Обмотки высшего напряжения (ВН)				Обмотки среднего напряжения (СН)			Обмотки низшего напряжения (НН)			
Номинальная мощность, кВА	Ном. напряжение В	Номинальный ток, А	Схема и группа соединения обмоток	Номинальная мощность, кВА	Положение переключателя	Напряжение на ответвлениях	Номинальный ток, А	Номинальная мощность, кВА	Номинальное напряжение, В	Номинальный ток, А
80	380	121,5	У/Δ/Δ-11/11	77,5	V	95	471	2,5	42	34,4
				69,34	IV	85				
				61,18	III	75				
				58,54	II	65	520			
				49,53	I	55				

(Продолжение таблицы)

Потери, Вт		Ток холостого хода %	Масса полная кг	Масса масла кг
х.х.	к.з.			
270	2200	2,3	425	155

ТРАНСФОРМАТОР ТИПА ОМЖ-2,5-10/35 У1

- Диапазон мощности – 2,5; 4,0; 10 кВА
- Номинальное напряжение первичной обмотки ВН – 27,5 кВ
- Климатическое исполнение – У1

Трансформатор однофазный масляный типа ОМЖ с естественным охлаждением, включаемый в сеть переменного тока частотой 50 Гц, предназначен для преобразования однофазного переменного тока напряжением 27,5 кВ в однофазный переменный ток напряжением 0,23 кВ.

Трансформатор соответствует требованиям СТАО 00010033-026-2010.

Трансформатор предназначен для эксплуатации в районах с умеренным климатом, при:

Не взрывоопасной и химически активной среде; Высоте установки над уровнем моря не более 1000 м; Температуре окружающего воздуха -45°C до +40°C; Относительной влажности воздуха не более 80% при +25°C.

Структура условного обозначения:

ОМЖ-Х/27,5-У1

О – Однофазный трансформатор

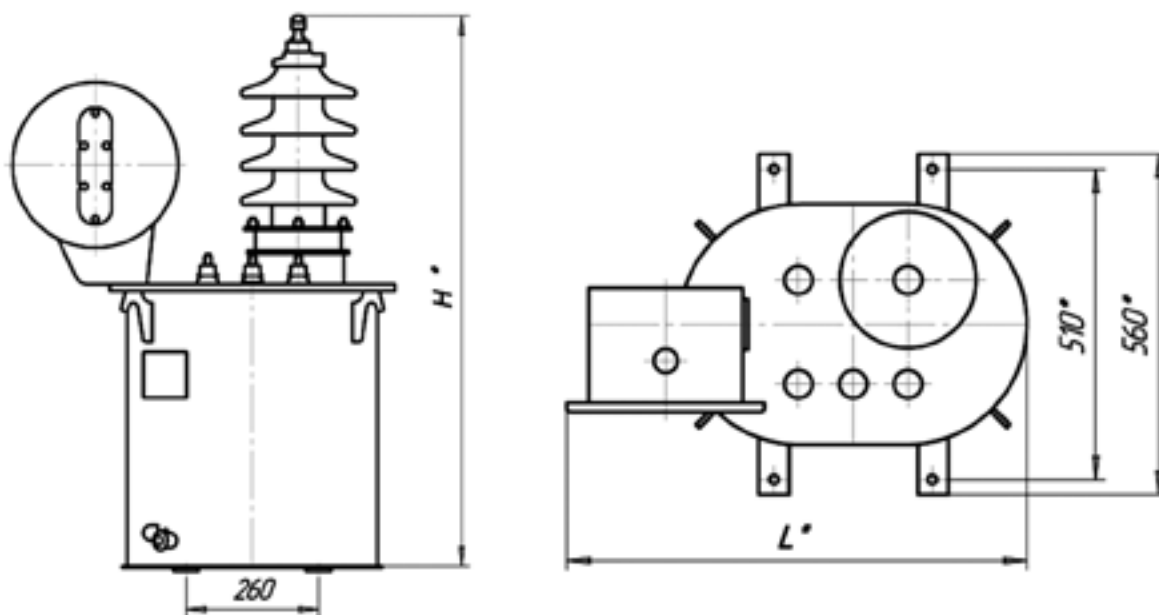
М – Масляное охлаждение с естественной циркуляцией воздуха и масла

Ж – Железнодорожный

Х – Номинальная мощность, кВА

27,5 – Номинальное напряжение обмотки ВН, кВ

У1 – Климатическое исполнение и категория размещения по ГОСТ 15150



ТЕХНИЧЕСКИЕ ХАРАКТЕРИСТИКИ ТРАНСФОРМАТОРОВ

Тип	Номинальная мощность, кВА	Номинальное напряжение, кВ		Группа соединения
		ВН	НН	
ОМЖ-10/35-У1	10	27,5	0,23	1/1-0
ОМЖ-2,5/35-У1	2,5	27,5	0,23	1/1-0
ОМЖ-4/35-У1	4	27,5	0,23	1/1-0

(Продолжение таблицы)

Потери, Вт		Uк, %	Iо, %	Габаритные размеры, мм		Масса, кг	
х.х.	к.з.			L	H	Полная	Масла
50	330	5,5	2,5	850	1100	210	110
20	120	4,5	3,5	730	1045	150	53,8
34	120	4,0	4,0	860	1050	195	68,6

ТРАНСФОРМАТОРЫ ТИПА ОМ, ОМП

- Диапазон мощности – 0,63-10 кВА
- Номинальное напряжение первичной обмотки ВН – 6; 10 кВ
- Климатическое исполнение – У1
- Регулирование напряжения осуществляется со стороны ВН (ПВВ)

Трансформаторы однофазные масляные типа ОМ и преобразовательные ОМП с естественным охлаждением, включаемые в сеть переменного тока частотой 50 Гц, предназначены для преобразования электроэнергии в сетях энергосистем, питания электрооборудования железных дорог и других однофазных потребителей электроэнергии.

Трансформатор соответствует требованиям СТ АО 00010033-027-2010, СТ АО 00010033-028-2010.

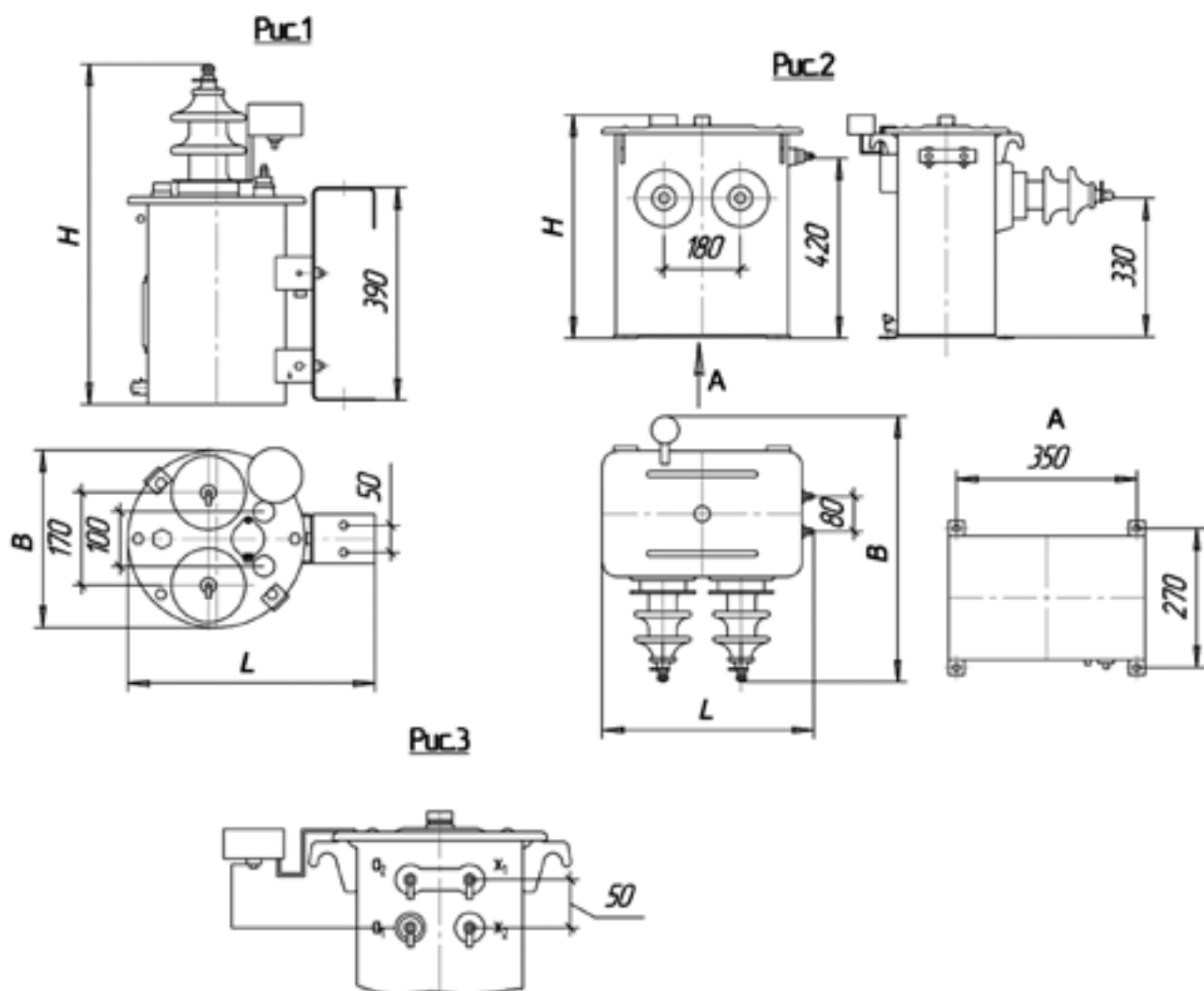
Трансформатор предназначен для эксплуатации в районах с умеренным климатом, при:

- Невзрывоопасной и химически активной среде,
- Высоте установки над уровнем моря – не более 1000 м,
- Температуре окружающего воздуха -45°C до +40°C для У1,
- Относительной влажности воздуха – не более 80% при +25°C.

Структура условного обозначения:

ОМ, ОМП-Х/6(10)-У 1

- О – Однофазный трансформатор
- М – Масляное охлаждение с естественной циркуляцией воздуха и масла
- П – Преобразовательный
- Х – Номинальная мощность, кВА
- 6(10) – Номинальное напряжение обмотки ВН, кВ
- У1 – Климатическое исполнение и категория размещения по ГОСТ 15150



ОСНОВНЫЕ ТЕХНИЧЕСКИЕ ХАРАКТЕРИСТИКИ ТРАНСФОРМАТОРОВ

Обозначение типа	Рис	Номинальная мощность кВА	Номинальное напряжение, кВ		Напряжение ступеней регулирования ВН, кВ	Схема и группа соединения
			ВН	НН		
ОМ-0,63/10	1	0,63	6	0,23	6,3-6,15-6,0-5,85-5,7	1/1-0
			10		10,5-10,25-10-9,75-9,5	
ОМ-1,25/10		1,25	6		6,3-6,15-6,0-5,85-5,7	
			10		10,5-10,25-10-9,75-9,5	
ОМ-2,5/10		2,5	6		6,3-6,15-6,0-5,85-5,7	
			10		10,5-10,25-10-9,75-9,5	
ОМП-4/10	2	4	6	0,23	6,3-6,0-5,7-5,4	
				0,4		
			10	0,23	10,5-10,0-9,5-9,0	
				0,4		
ОМП-10/10	3	10	6	0,23	6,3-6,0-5,7-5,4	
				0,4		
				0,15		6,3-6,0-5,7
			10	0,23	10,5-10,0-9,5-9,0	
				0,4		
				0,15		10,5-10,0-9,5

Обозначение типа	Рис	Ток х.х., %	Потери, Вт		Напряжение к.з., %	Габаритные размеры, мм			Масса, кг
			х.х.	к.з.		L	B	H	
ОМ-0,63/10	1	27	16	40	6,0	470	327	630	40
ОМ-1,25/10		14	19	53	5,0	470	327	630	44
ОМ-2,5/10		15	28	87	4,5	510	440	650	61
ОМП-4/10	2	2,3	21	130	4,7	520	654	550	98
ОМП-10/10	3	3,8	51	260	3,5			580	105
					3,8				
					3,5				
					3,8				

ТРАНСФОРМАТОРЫ СЕРИИ ОСМ

Трансформаторы серии ОСМ мощностью 0,063 – 4 кВА напряжением первичной обмотки от 220 до 660 В, вторичных обмоток от 12 до 260 В предназначены для питания цепей управления, местного освещения, сигнализации и автоматики.

В структуре условного обозначения трансформаторов: О С М УЗ

О – Однофазный

С – Сухой

М – Многоцелевого назначения

УЗ – Климатическое исполнение и категория размещения

Трансформаторы соответствуют требованиям ГОСТ 19294-84.

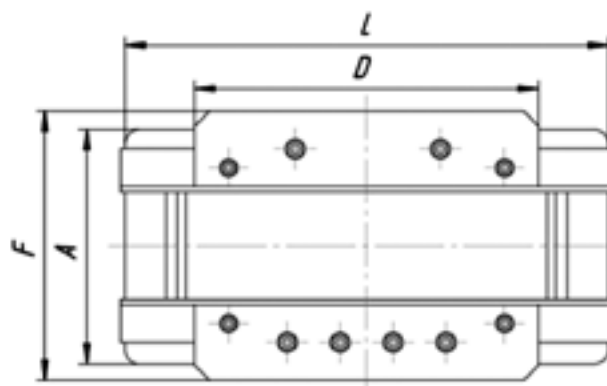
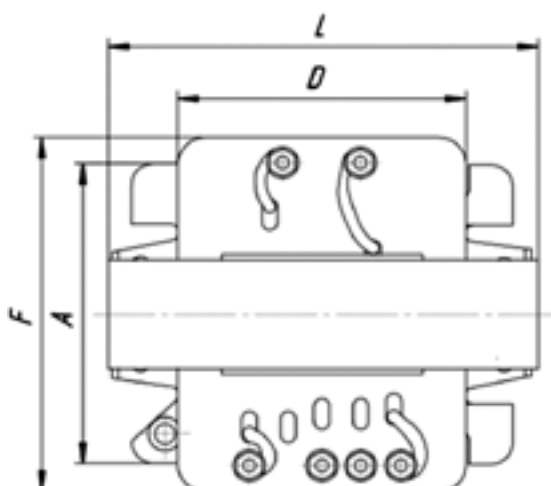
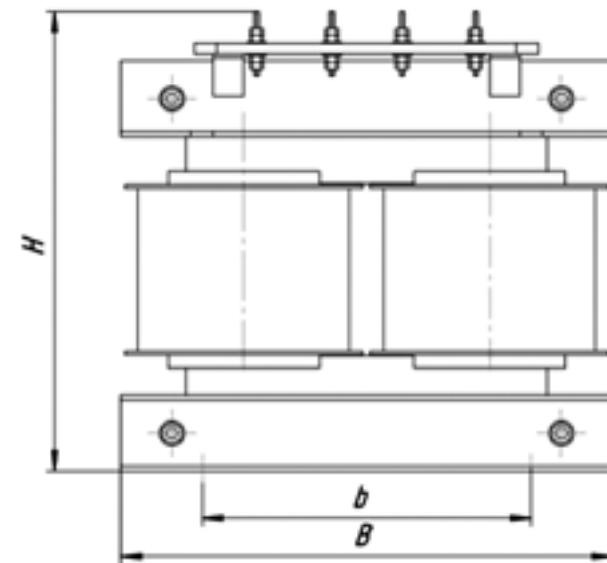
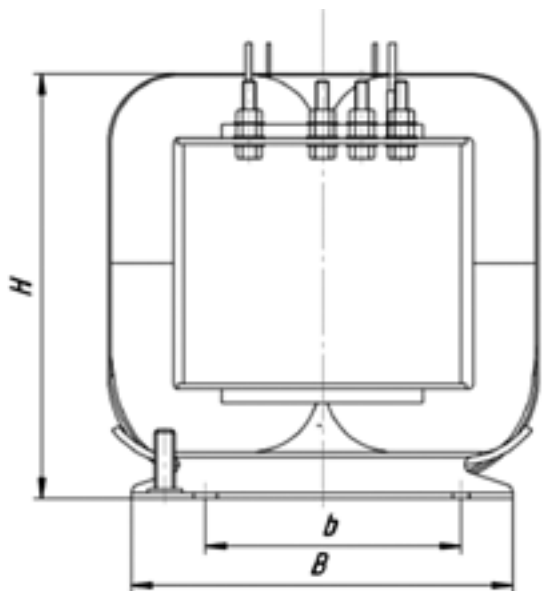
Виды климатического исполнения – УЗ, УХЛЗ и ТЗ по ГОСТ 15150.

Рассчитаны на установку в закрытых помещениях. Высота над уровнем моря не более - 1000 м.

Исполнение трансформаторов по условиям работы на месте работы – встраиваемые.

Трансформаторы мощностью 1,6; 2,5 и 4,0 кВА устанавливаются на горизонтальной плоскости, а мощностью до 1,0 кВА включительно – как на горизонтальной, так и на вертикальной плоскостях.

По способу защиты от поражения электрическим током трансформаторы относятся к классу I по ГОСТ 12.2.007.0-75 и имеют степень защиты IP00 по ГОСТ 14254-96. По согласованию между заказчиком и изготовителем трансформаторы могут выполняться со степенью защиты контактных зажимов IP20.



**ОСНОВНЫЕ ТЕХНИЧЕСКИЕ ХАРАКТЕРИСТИКИ ТРАНСФОРМАТОРОВ И ГРУПП СОЕДИНЕНИЙ
ТРАНСФОРМАТОРОВ ДВУХОБОМОТОЧНЫЙ ТРАНСФОРМАТОР
С ОТВЕТВЛЕНИЯМИ НА ВТОРИЧНОЙ ОБМОТКЕ**

Тип трансформатора	Номинальная мощность вторичной обмотки, кВА	Напряжение короткого замыкания, %	Ток холостого хода, %	Номинальное напряжение обмоток, В		Схема и группа соединений обмоток
				первичной, U ₁	вторичной, U ₂	
ОСМ-0,063	0,063	15,6	31,2	220	12; 14; 24; 29; 42; 56; 110; 130; 220; 260	1/1-0
ОСМ-0,1	0,100	10,8				
ОСМ-0,16	0,160	8,4				
ОСМ-0,25	0,250	6,6	380	24; 29; 42; 56; 110; 130; 220; 260		
ОСМ-0,4	0,400	5,4				
ОСМ-0,63	0,630	4,8				
ОСМ-1	1,000	4,2	660	42; 110; 220		
ОСМ-1,6	1,600	3,6				
ОСМ-2,5	2,500	3,36				
ОСМ-4	4,000	3,0	10,4		110; 220; 380	

ГАБАРИТНЫЕ, УСТАНОВОЧНЫЕ РАЗМЕРЫ И МАССА ТРАНСФОРМАТОРОВ

Тип трансформатора	Рис	Размеры в мм							Масса, кг
		A	B	b	D	F	H	L	
ОСМ-0,063	1	70	78	49	55	88	90	88	1,8
ОСМ-0,1									2,1
ОСМ-0,16									2,7
ОСМ-0,25		106	95	60	64	120	140	104	3,5
ОСМ-0,4		110	147	105	107	137	176	162	4,3
ОСМ-0,63									5,9
ОСМ-1									6,4
ОСМ-1,6	18,7								
ОСМ-2,5	2	106	250	200	180	160	217	246	27,3
ОСМ-4									29,2

По заказу потребителей завод может изготовить трансформаторы с отличающимися от приведенных параметрами любого конструктивного исполнения

ТРАНСФОРМАТОРЫ СЕРИИ ТСЗИ

Предназначены для питания электроинструмента в сетях переменного тока 50 Гц.

В структуре условного обозначения трансформаторов ТС(З)И – X –У2:

Т – Трехфазный
 С – Сухой
 З – В защищенном исполнении
 И – Для питания электроинструмента
 X – Номинальная мощность, кВА
 У2 – Климатическое исполнение и категория размещения

Трансформаторы соответствуют требованиям ГОСТ 11677-85.

Степень защиты IP00 (IP11) по ГОСТ 14234.

Режим работы – длительный.

Температура окружающей среды от -45°C до $+40^{\circ}\text{C}$.

Относительная влажность воздуха не более 80% при 25°C .

Номинальная частота-50 Гц.

Схема и группа соединений обмоток У/У (Δ)-0 (12)

Высота над уровнем моря не более 1000 м;

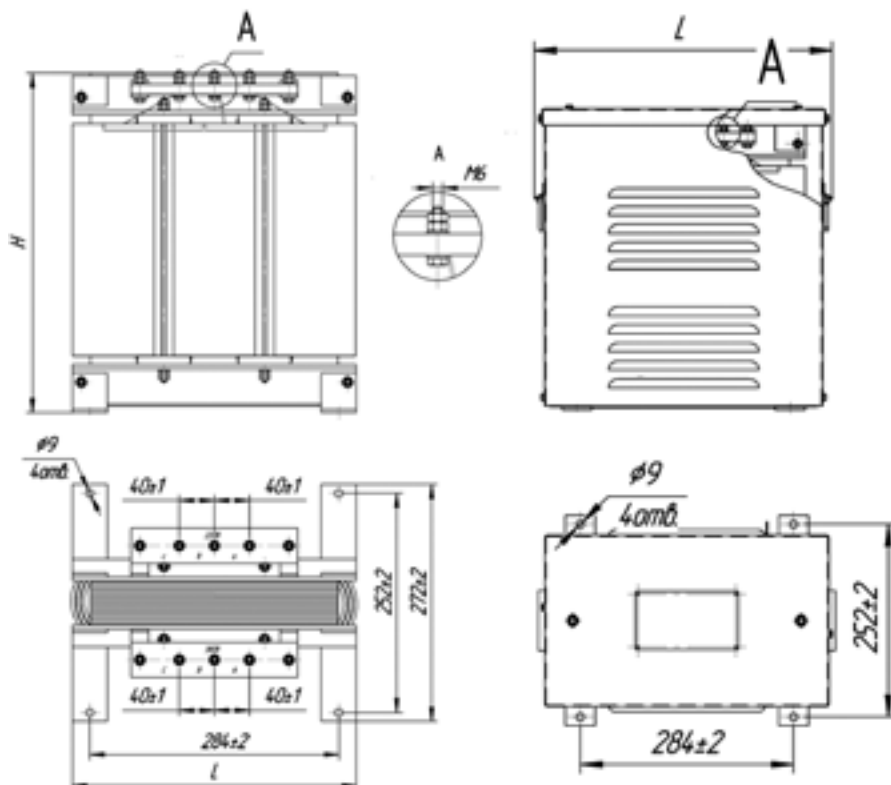


Таблица 1

Номинальная мощность кВА	1,6	2,5	4,0
Номинальная частота	50	50	50
Номинальные напряжения первичных обмоток, В	380/220	380/220	380/220
Номинальные напряжения вторичных обмоток, В	220/127; 42; 36; 12	220/127; 42; 36; 12	220/127; 42; 36; 12
Ток холостого хода, %	20	15	10

Таблица 2

Тип трансформатора	Размеры, мм		Масса, кг
	L	N	
ТСИ-1,6	324	278	34
ТСИ-2,5		306	37
ТСИ-4,0		387	48
ТСЗИ-1,6	398	407	40
ТСЗИ-2,5			43
ТСЗИ-4,0			55

ТРАНСФОРМАТОРЫ СИЛОВЫЕ ДВУХОБМОТОЧНЫЕ ТИПА ТДС

Диапазон мощности – 10000 кВА
 Напряжения первичной обмотки ВН – 10 кВ
 Регулирования напряжения без нагрузки ПБВ со стороны ВН – $\pm 2 \times 2,5\%$
 Климатическое исполнения – У1

Трансформатор силовой, трехфазный, двух-обмоточный, с естественной циркуляцией масла и принудительной циркуляцией воздуха, с регулированием напряжения без нагрузки ПБВ, с диапазоном регулирования $\pm 2 \times 2,5\%$ со стороны ВН. Предназначен для работы в электрических сетях. Применение трансформатора типа ТДС позво-

ляет обеспечить потребителю надежное электро-снабжение в течение всего срока эксплуатации.

Структура условного обозначения ТДС-Х/10-У1

Т - Трансформатор трехфазный.

Д - С естественной циркуляцией масла и принудительной циркуляцией воздуха.

С – Предназначен для работы в электрических сетях собственных нужд электростанции.

Х - Номинальная мощность, кВА.

10 – Класс напряжения, кВ.

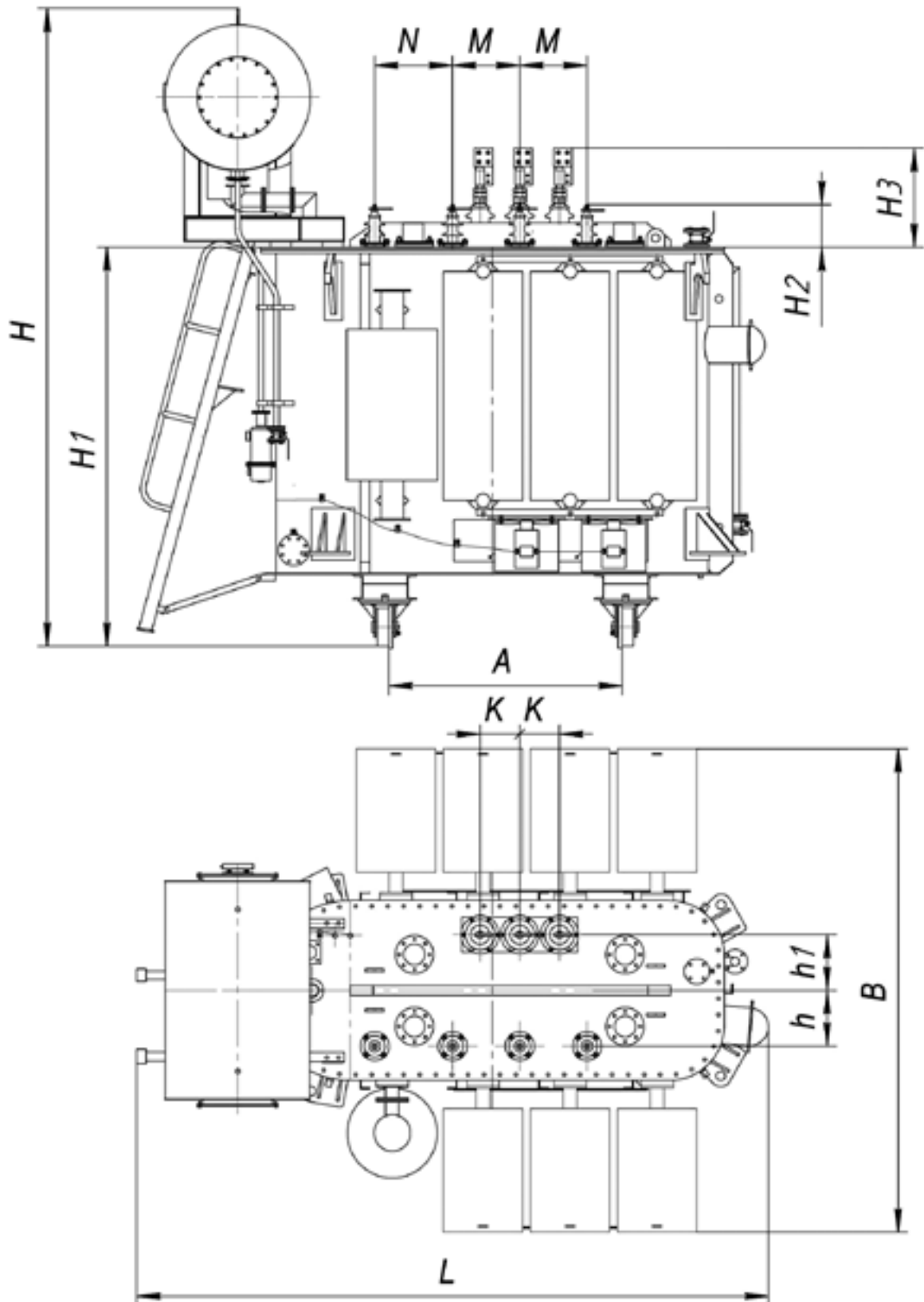
У1 – Климатическое исполнение и категория размещения по ГОСТ 15150.

ТЕХНИЧЕСКИЕ ХАРАКТЕРИСТИКИ ТРАНСФОРМАТОРОВ ТИПА ТДС-10000/10-У1

Тип трансформатора	Номинальная мощность, кВА	Номинальное напряжение, кВ		Схема и группа соединения обмоток	Потери, Вт		Напряжени е короткого замыкания, %	Ток холостого хода, %
ТДС - 10000/10,5/3,15	10000	10,5	3,15	УН/Д-11	10,5	80	14	0,6
ТДС - 10000/11/6,3		11	6,3	У/Д-11				0,6

ГАБАРИТНЫЕ РАЗМЕРЫ ТРАНСФОРМАТОРОВ ТИПА ТДС-10000/10-У1

Тип трансформатора	Номинальная мощность, кВА	Габаритные размеры, мм												Масса, кг		
		L	B	H	H1	H2	H3	M	N	K	A	h	h1	Полн.	Транс.	Масла
ТДС - 10000/10,5/3,15	10000	4140	3170	4180	2615	275	690	440	510	260	1524	365	365	20400	17400	7200
ТДС - 10000/11/6,3		4070	2900	4420	2850	275	485	440	-	260	1524	365	365	21000	18000	7200



ТРАНСФОРМАТОРЫ СИЛОВЫЕ ДВУХОБМОТОЧНЫЕ С РПН ТИПА ТДН

Диапазон мощности – 10000 кВА
 Напряжения первичной обмотки ВН – 10 кВ
 Регулирования напряжения РПН со стороны ВН – $\pm 5 \times 1,5\%$

Климатическое исполнения – У1

Трансформатор силовой, трехфазный, двух-обмоточный, с естественной циркуляцией масла и принудительной циркуляцией воздуха, с регулированием напряжения под нагрузкой (РПН), с диапазоном регулирования $\pm 5 \times 1,5\%$ со стороны ВН. Автоматическое управление осуществляется от автоматического контролера поставляемого вместе трансформатором. Предназначен

для работы в электрических сетях. Применение трансформатора типа ТДН позволяет обеспечить потребителю надежное электроснабжение в течение всего срока эксплуатации.

Структура условного обозначения ТДН-Х/10-У1

Т - Трансформатор трехфазный.

Δ - С естественной циркуляцией масла и принудительной циркуляцией воздуха.

Н - С регулированием напряжения под нагрузкой (РПН).

Х - Номинальная мощность, кВА.

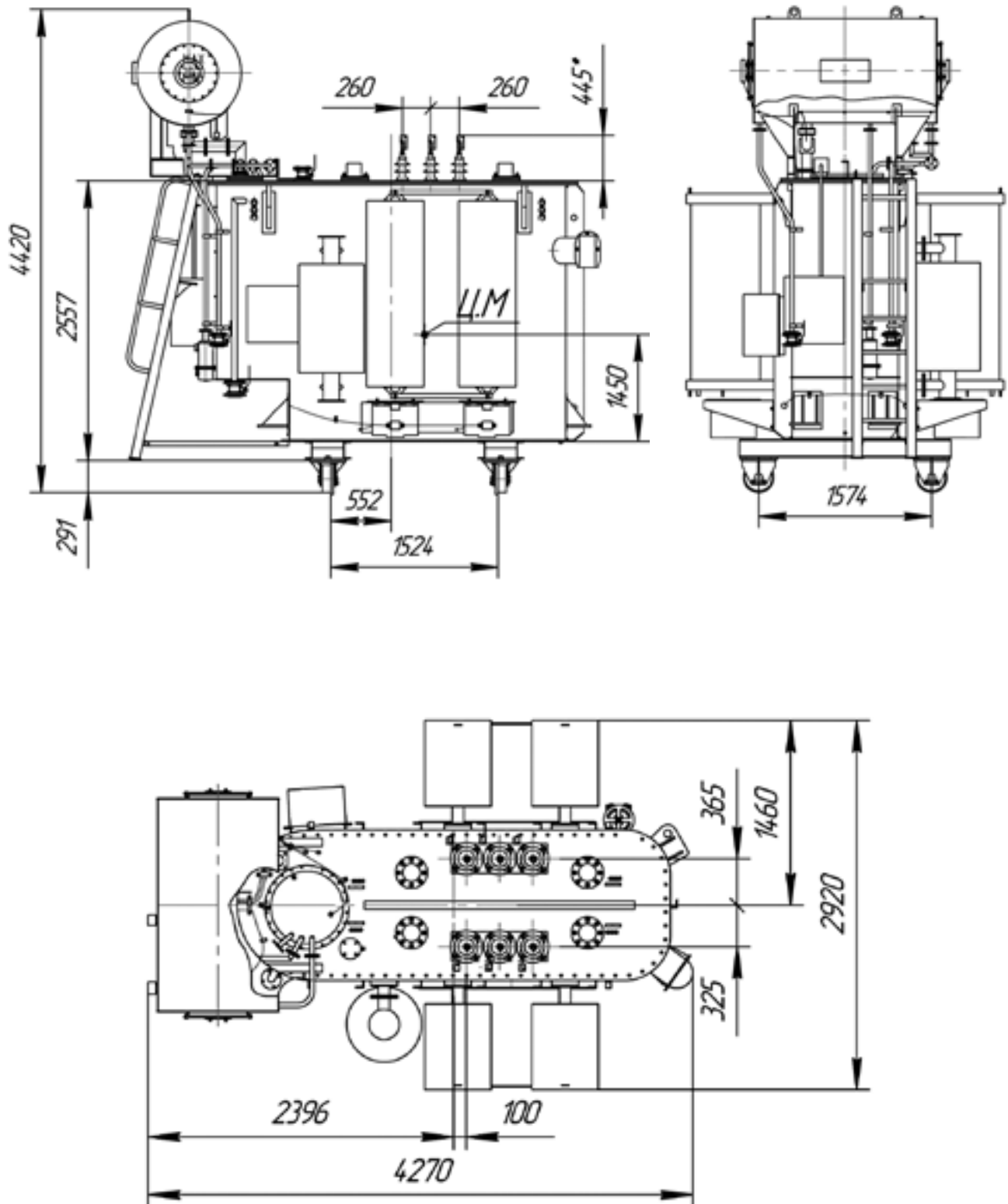
10 - Класс напряжения, кВ.

У1 - Климатическое исполнение и категория размещения по ГОСТ 15150.

ТЕХНИЧЕСКИЕ ХАРАКТЕРИСТИКИ ТРАНСФОРМАТОРОВ ТИПА ТДН - 10000/10/11

Тип трансформатора		ТДН - 10000/10/11
Номинальная мощность, кВА		10000
Номинальное напряжение	ВН	10
	НН	11
Схема и группа обмоток		Δ/Δ-0
Потери, кВт	Х.Х.	8,4
	К.З.	70
Напряжение короткого замыкания, %		8
Ток холостого хода, %		0,3
Масса, кг	Полная	20750
	Транспортная	17750
	Масла	7660

ГАБАРИТНЫЕ РАЗМЕРЫ ТРАНСФОРМАТОРОВ ТИПА ТДН-10000/10-11



ТРАНСФОРМАТОРЫ СИЛОВЫЕ ДВУХОБМОТОЧНЫЕ ТИПА ТМ

Диапазон мощности – 4000-6300 кВА
Напряжения первичной обмотки ВН – 10; 13; 11;
6 кВ

Регулирования напряжения без нагрузки ПБВ
со стороны ВН – $\pm 2 \times 2,5\%$

Климатическое исполнения – У1

Трансформаторы силовые, трехфазные, двух-
обмоточные, с естественной циркуляцией масла,
с регулированием напряжения без нагрузки (ПБВ).
Предназначены для работы в системах передачи
электроэнергии, обеспечивая при этом мини-
мальные электрические потери в линиях электро-

передач. Применение трансформатора типа
ТМ позволяет обеспечить потребителю надежное
электроснабжение в течение всего срока экс-
плуатации.

Структура условного обозначения ТМ-Х/6-У1

Т - Трансформатор трехфазный.

М - Охлаждение масляное с естественной
циркуляцией воздуха и масла.

Х - Номинальная мощность, кВА.

6 – Класс напряжения, кВ.

У1 – Климатическое исполнение и категория
размещения по ГОСТ 15150.

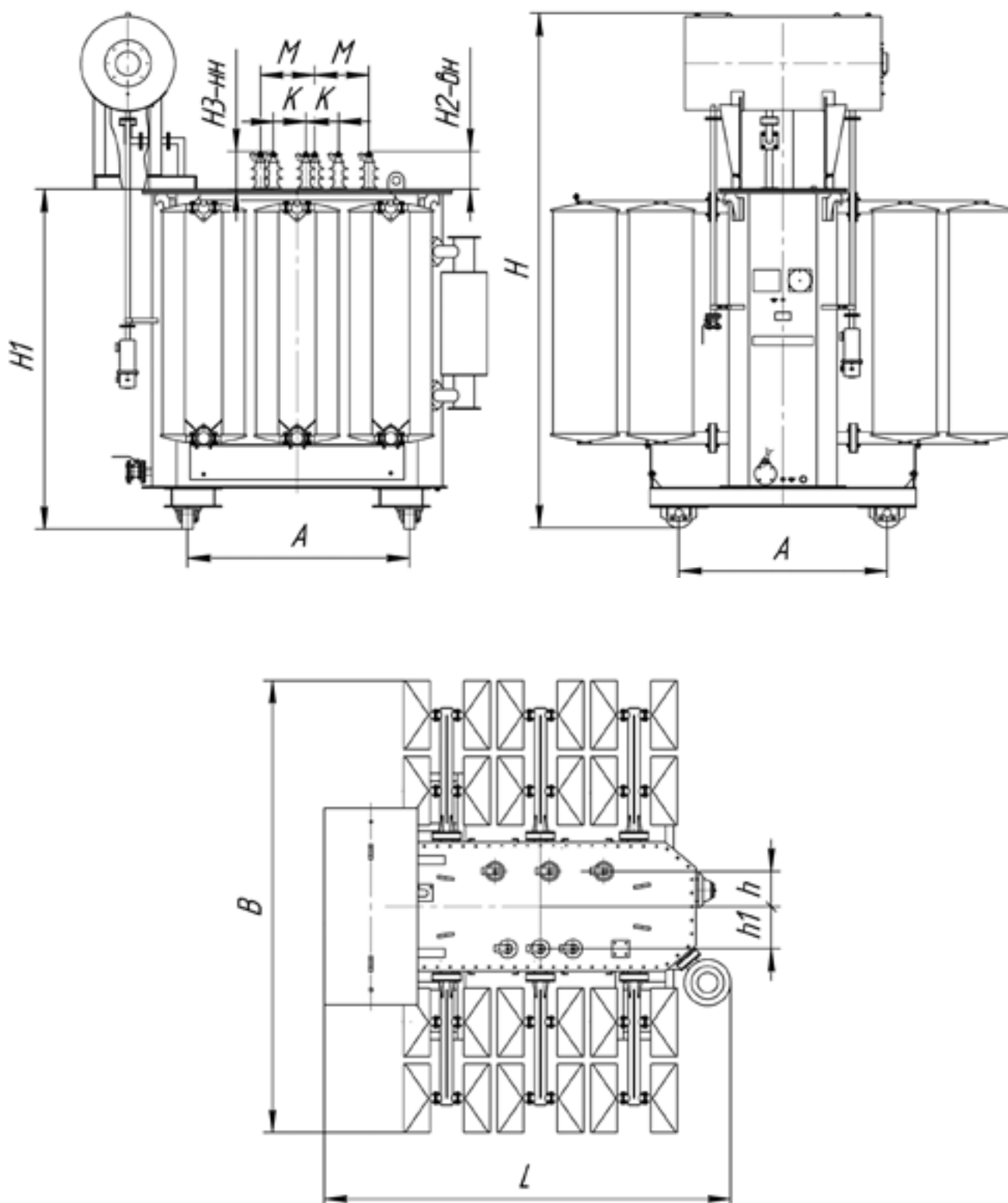
ТЕХНИЧЕСКИЕ ХАРАКТЕРИСТИКИ ТРАНСФОРМАТОРОВ ТИПА ТМ-4000, 6300/10-У1

Тип трансформатора	Номинальная мощность, кВА	Номинальное напряжение, кВ		Схема и группа соединения обмоток	Потери, кВт		Напряжени е короткого замыкания, %	Ток холостого хода, %
		ВН	НН		Х.Х.	К.З.		
ТМ-4000-10-3,15	4000	10	3,15	У/Δ-11	5,2	34,4	6,6	0,9
ТМ-4000-10-6,3			6,3			33,5		
ТМ-4000-13-10		13	10	Ун/Δ-11				
ТМ-6300-11-6,3	6300	11	6,3	У/Δ-11	7,5	46,5	7,5	0,8
ТМ-6300-6-6,3		6	6,3	Δ/Δ-0				

ТЕХНИЧЕСКИЕ ХАРАКТЕРИСТИКИ ТРАНСФОРМАТОРОВ ТИПА ТМ-4000, 6300/10-У1

Тип трансформатора	Номинальная мощность, кВА	Габаритные размеры, мм											Масса, кг		
		L	B	H	H1	H2-вн	H3-нн	M	A	K	h	h1	Полная	Трансп.	Масла
ТМ-4000-10-3,15	4000	2595	3280	3330	2230	280	485	300	1594	240	230	285	9750	6920	2360
ТМ-4000-10-6,3						280									
ТМ-4000-13-10						468									
ТМ-6300-11-6,3	6300	3050	3290	3620	2490	280	280	400			260	310	12000	8700	2750
ТМ-6300-6-6,3															

ГАБАРИТНЫЕ РАЗМЕРЫ ТРАНСФОРМАТОРОВ ТИПА ТИПА Тм - 4000-6300 кВА



ТРАНСФОРМАТОРЫ СИЛОВЫЕ ДВУХОБМОТОЧНЫЕ ТИПА ТМ С ПБВ

Диапазон мощности – 1000-2500 кВА
Напряжения первичной обмотки ВН – 35 кВ
Регулирования напряжения без нагрузки ПБВ
со стороны ВН – $\pm 2 \times 2,5\%$

Климатическое исполнение – У1

Трансформаторы силовые, трехфазные, двух-
обмоточные, с естественной циркуляцией масла,
с регулированием напряжения без нагрузки (ПБВ).
Предназначены для работы в системах передачи
электроэнергии, обеспечивая при этом мини-
мальные электрические потери в линиях электро-
передач. Применение трансформатора типа

ТМ позволяет обеспечить потребителю надежное
электроснабжение в течение всего срока экс-
плуатации.

Структура условного обозначения ТМ-Х/35-У1

Т - Трансформатор трехфазный.

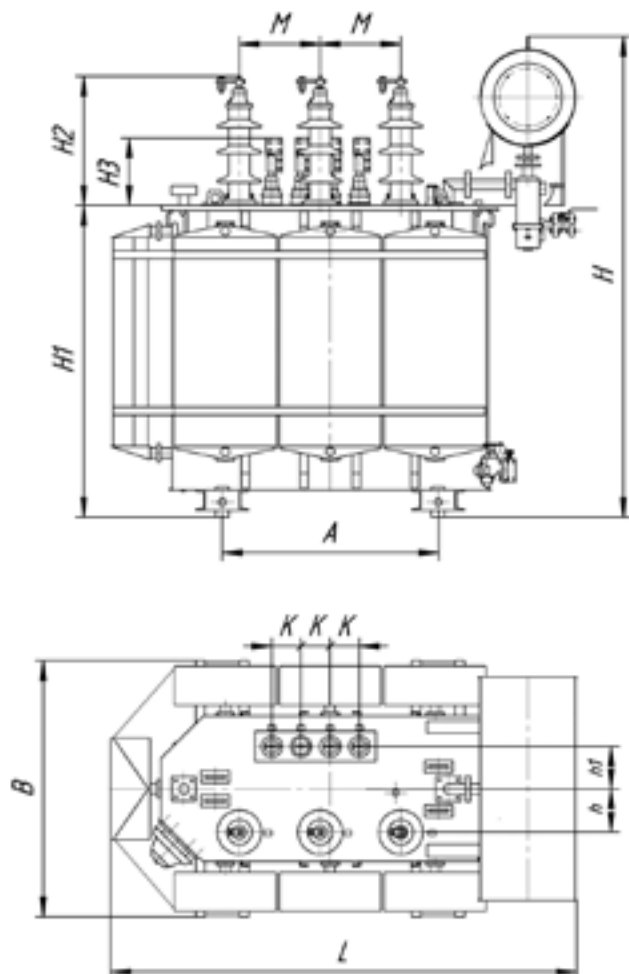
М – Охлаждение масляное с естественной
циркуляцией масла и воздуха.

Х - Номинальная мощность, кВА.

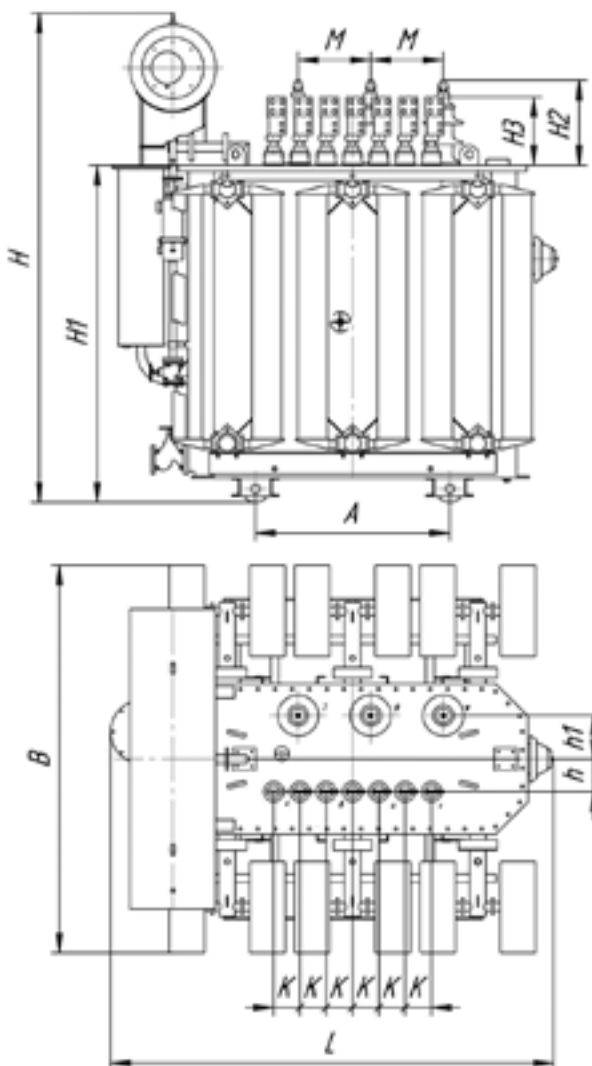
35 – Класс напряжения, кВ.

У1 – Климатическое исполнение и категория
размещения по ГОСТ 15150.

ГАБАРИТНЫЕ РАЗМЕРЫ ТРАНСФОРМАТОРА
ТМ 1000-1600/35/0,4КВ



ГАБАРИТНЫЕ РАЗМЕРЫ ТРАНСФОРМАТОРА
ТМ 2500/35/0,4КВ



ТЕХНИЧЕСКИЕ ХАРАКТЕРИСТИКИ ТРАНСФОРМАТОРОВ ТИПА ТМ-1000, 1600/35/0,4-У1

Тип трансформатора	Номинальная мощность, кВА	Номинальное напряжение, кВ		Схема и группа соединения обмоток	Потери, кВт		Напряжение короткого замыкания, %	Ток Х.Х., %
		ВН	НН		Х.Х.	К.З.		
ТМ-1000/35/0,4	1000	35	0,4	У/Ун-0	2,0	11,5	7,2	0,8
ТМ-1600/35/0,4	1600				2,75	18,0		

ГАБАРИТНЫЕ РАЗМЕРЫ ТРАНСФОРМАТОРОВ ТИПА ТМ-1000, 1600/35/0,4-У1

Тип трансформатора	Габаритные размеры, мм											Масса, кг		
	L	B	H	H1	H2	H3	M	A	K	h	h1	Полная	Транспортная	Масла
ТМ-1000/35/0,4	2310	1270	2385	1545	470	350	400	1070	145	215	210	4920	4920	970
ТМ-1600/35/0,4	2610	1285	2560	1760	470	425	400	1070	210	220	220	4800	4800	1340

ТЕХНИЧЕСКИЕ ХАРАКТЕРИСТИКИ ТРАНСФОРМАТОРОВ ТИПА ТМ-2500/35/0,4-У1

Тип трансформатора	Номинальная мощность, кВА	Номинальное напряжение, кВ		Схема и группа соединения обмоток	Потери, кВт		Напряжение короткого замыкания, %	Ток Х.Х., %
		ВН	НН		Х.Х.	К.З.		
ТМ-2500/35/0,4	2500	35	0,4	У/Ун-0	2,6	23,5	6,5	0,8

ГАБАРИТНЫЕ РАЗМЕРЫ ТРАНСФОРМАТОРОВ ТИПА ТМ-2500/35/0,4-У1

Тип трансформатора	Габаритные размеры, мм											Масса, кг		
	L	B	H	H1	H2	H3	M	A	K	h	h1	Полная	Транспортная	Масла
ТМ-2500/35/0,4	2450	2140	2700	1910	470	380	400	1070	145	240	190	7500	5835	2000

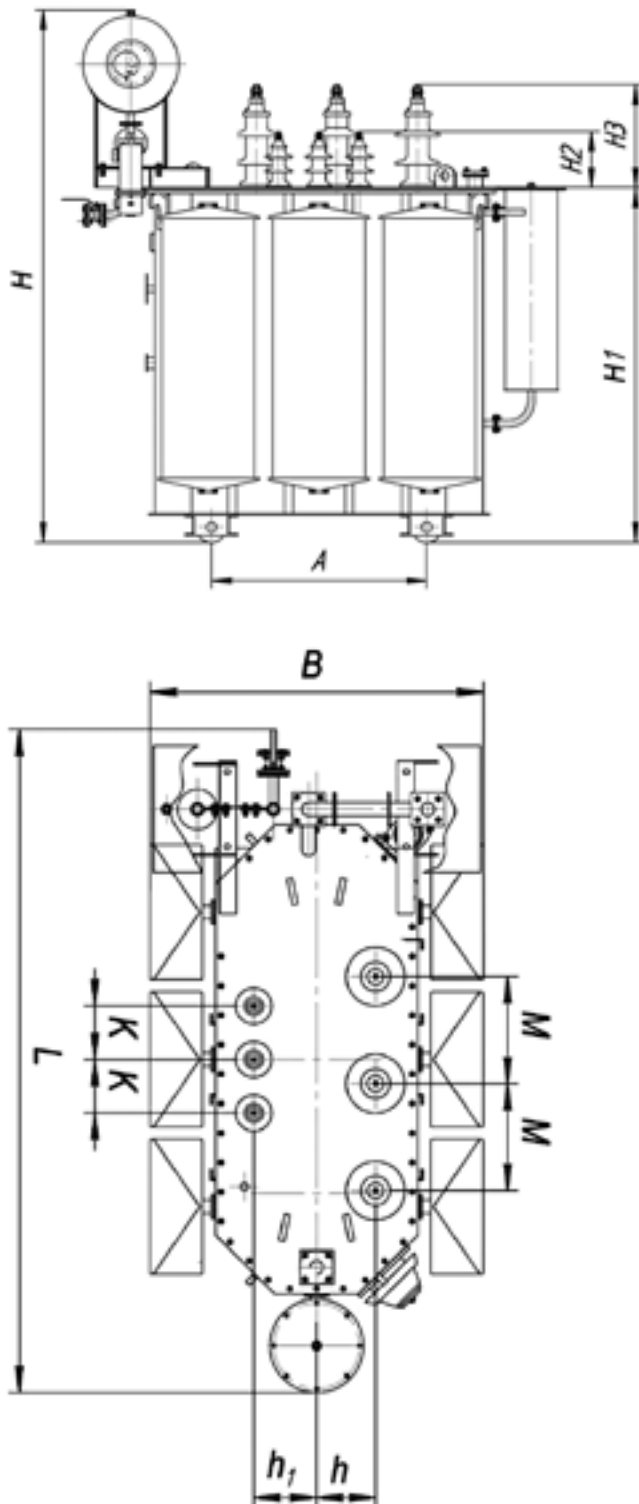
ТРАНСФОРМАТОРЫ СИЛОВЫЕ ДВУХОБОМОТОЧНЫЕ С ПБВ ТИПА ТМ

Диапазон мощности – 1000-6300 кВА
 Напряжения первичной обмотки ВН – 35 кВ
 Регулирования напряжения без нагрузки ПБВ со стороны ВН – $\pm 2 \times 2,5\%$
 Климатическое исполнения – У1

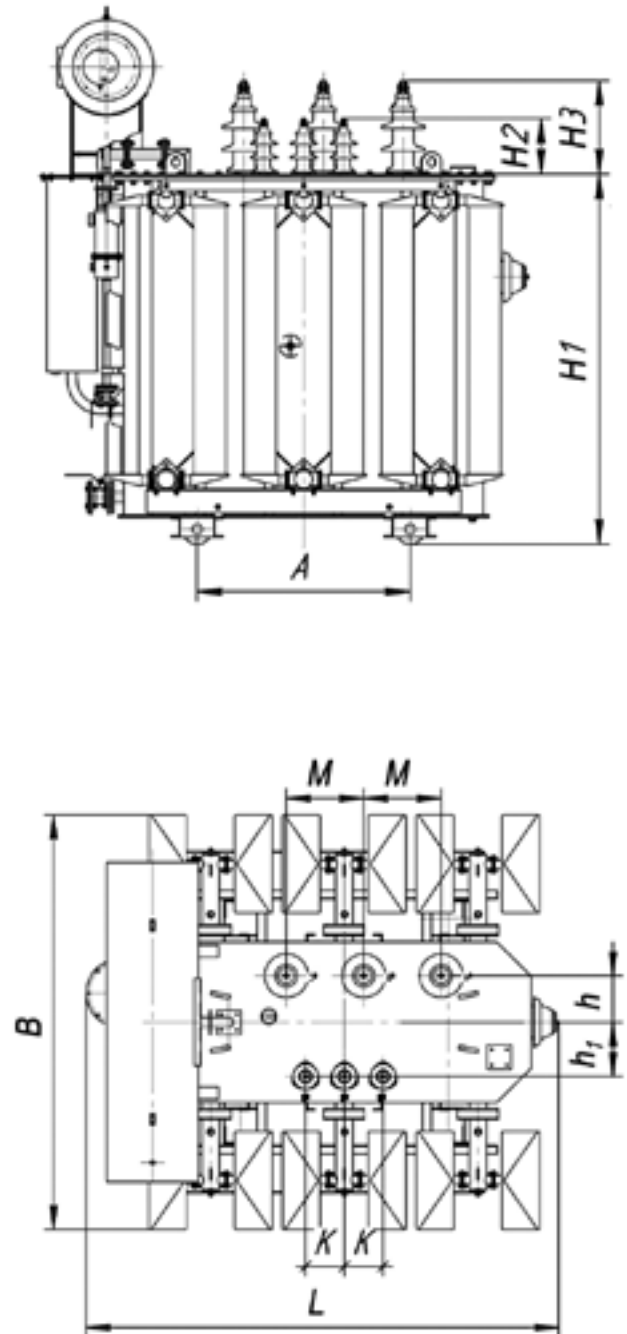
Трансформаторы силовые, трехфазные, двух-
 обмоточные, с естественной циркуляцией масла,

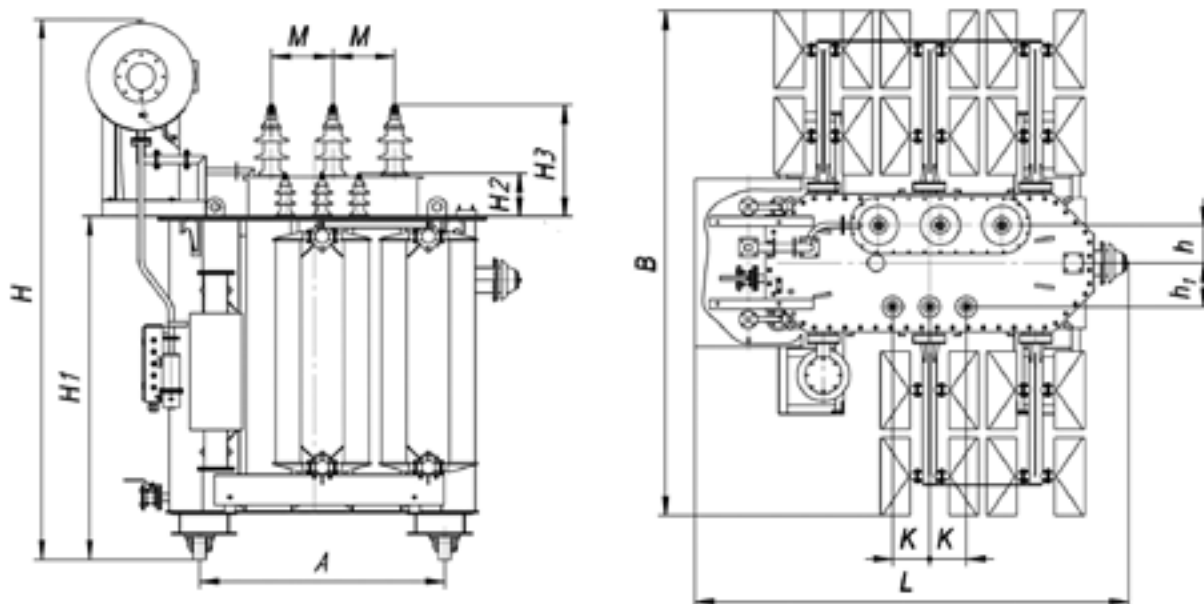
с регулированием напряжения без нагрузки (ПБВ).
 Предназначены для работы в системах передачи
 электроэнергии, обеспечивая при этом мини-
 мальные электрические потери в линиях электро-
 передач. Применение трансформатора типа
 ТМ позволяет обеспечить потребителю надежное
 электроснабжение в течение всего срока экс-
 плуатации.

ГАБАРИТНЫЕ РАЗМЕРЫ ТРАНСФОРМАТОРОВ
 ТИПА ТМ-1000,1600/35-У1



ГАБАРИТНЫЕ РАЗМЕРЫ ТРАНСФОРМАТОРОВ
 ТИПА ТМ-2500/35-У1



ГАБАРИТНЫЕ РАЗМЕРЫ ТРАНСФОРМАТОРОВ ТИПА ТМ-4000, 6300/35-У1

**ТЕХНИЧЕСКИЕ ХАРАКТЕРИСТИКИ ТРАНСФОРМАТОРОВ ТИПА
ТМ-1000, 1600/35-У1; ТМ-2500/35-У1; ТМ-4000, 6300/35-У1**

Тип трансформатора	Номинальная мощность, кВА	Номинальное напряжение, кВ		Схема и группа соединения обмоток	Потери, кВт		Напряжение короткого замыкания, %	Ток Х.Х., %
		ВН	НН		Х.Х.	К.З.		
ТМ-1000/35	1000	35	6,3; 10,5	У/Δ-11	1,8	11,6	6,5	0,3
ТМ-1600/35	1600				2,35	16,5		
ТМ-2500/35	2500				3,0	23,5		
ТМ-4000/35	4000				4,5	33,5		
ТМ-6300/35	6300				5,6	46,5		

**ГАБАРИТНЫЕ РАЗМЕРЫ ТРАНСФОРМАТОРОВ ТИПА
ТМ-1000, 1600/35-У1; ТМ-2500/35-У1; ТМ-4000, 6300/35-У1**

Тип трансформатора	Габаритные размеры, мм											Масса, кг		
	L	B	H	H1	H2	H3	M	A	K	h	h1	Полная	Транспортная	Масла
ТМ-1000/35	2280	1220	2330	1545	280	470	400	1070	200	215	210	3850	3850	900
ТМ-1600/35	2450	1250	2650	1760	280	470	400	1070	200	220	235	4800	4800	1340
ТМ-2500/35	2450	2140	2700	1860	280	470	400	1070	200	240	280	7100	5835	1950
ТМ-4000/35	2820	3280	3510	2230	280	725	400	1594	240	245	285	9750	6920	2360
ТМ-6300/35	3000	3290	3800	2505	280	725	400	1594	240	260	310	12000	8610	2750

ТРАНСФОРМАТОРЫ СИЛОВЫЕ ДВУХОБМОТОЧНЫЕ С РПН ТИПА ТМН

Диапазон мощности – 1000-6300 кВА
 Напряжения первичной обмотки ВН – 35 кВ
 Регулирования напряжения РПН со стороны ВН – $\pm 4 \times 2.5\%$
 Климатическое исполнения – У1

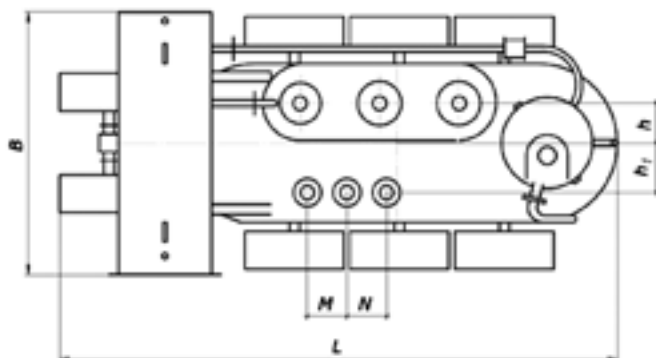
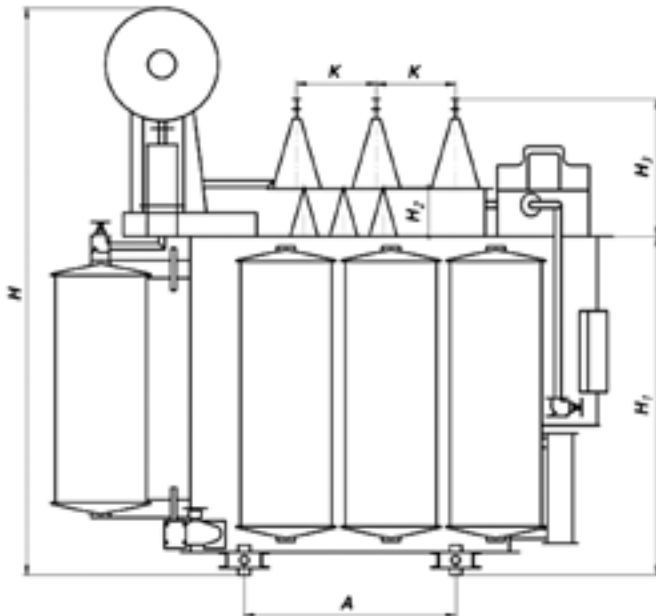
Трансформаторы силовые, трехфазные, двух-обмоточные, с естественной циркуляцией масла, с регулированием напряжения под нагрузкой (РПН). Автоматическое управление осуществляется от автоматического контроллера поставляемого вместе трансформатором. Предназначены для работы в системах передачи электроэнергии на большие расстояния, обеспечивая при этом

минимальные электрические потери в линиях электропередач. Применение трансформатора типа ТМН позволяет обеспечить потребителю надежное электроснабжение в течение всего срока эксплуатации.

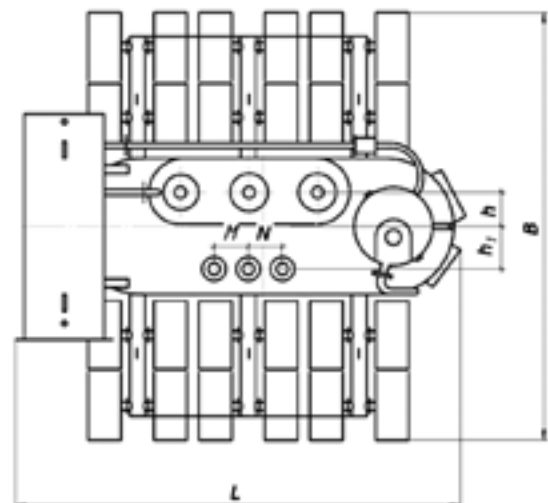
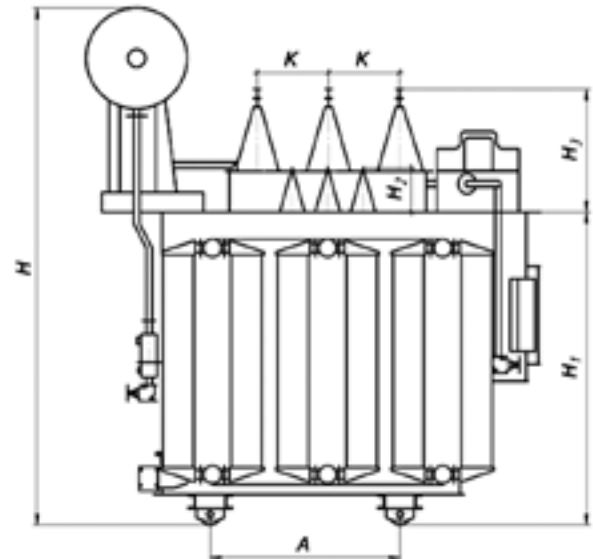
Структура условного обозначения ТМ-Х/35-У1

Т - Трансформатор трехфазный.
 М - Охлаждение масляное с естественной циркуляцией масла и воздуха.
 Х - Номинальная мощность, кВА.
 35 - Класс напряжения, кВ.
 У1 - Климатическое исполнение и категория размещения по ГОСТ 15150.

ГАБАРИТНЫЕ РАЗМЕРЫ
ТРАНСФОРМАТОРА ТМН 1000-1600/35



ГАБАРИТНЫЕ РАЗМЕРЫ
ТРАНСФОРМАТОРА ТМН 2500-6300/35



ТЕХНИЧЕСКИЕ ХАРАКТЕРИСТИКИ ТРАНСФОРМАТОРОВ ТИПА ТМН-1000-1600/35; ТМН-2500-6300/35

Тип трансформатора	Номинальная мощность, кВА	Номинальное напряжение, кВ		Схема и группа соединения обмоток	Потери, кВт		Напряжение короткого замыкания, %	Ток Х.Х., %
		ВН	НН		Х.Х	К.З.		
ТМН-1000/35	1000	35	11; 6,3	У/Δ-11	1,75	11,6	6,5	0,3
ТМН-1600/35	1600				2,35	16,5		0,3
ТМН-2500/35	2500				2,85	23,5		0,3
ТМН-4000/35	4000				3,85	33,5	7,5	0,3
ТМН-6300/35	6300				5,5	46,5		0,3

ГАБАРИТНЫЕ РАЗМЕРЫ ТРАНСФОРМАТОРОВ ТИПА ТМН-1000-1600/35; ТМН-2500-6300/35

Тип трансформатора	Габаритные размеры, мм												Масса, кг		
	L	B	H	H1	H2	H3	M	N	K	h	h1	A	Полная	Трансп.	Масла
ТМН-1000/35	2750	1450	2600	1510	280	710			400	190	235	1070	4660	4260	1290
ТМН-1600/35	3100	1550	2850	1700									200	200	5600
ТМН-2500/35	3060	2150	2970	1770						205	280		7800	6200	2050
ТМН-4000/35	3190	3240	3440	2140			240	240		230	285	1594	10900	7900	2800
ТМН-6300/35	3320	3290	3710	2410									260	310	13400

ТРАНСФОРМАТОРЫ СИЛОВЫЕ ДВУХОБМОТОЧНЫЕ С РАСЩЕПЛЕННЫМИ ОБМОТКАМИ НН С РПН ТИПА ТРДНС-25000-35

Диапазон мощности – 25000 кВА
Напряжения первичной обмотки ВН – 36,75 кВ
Регулирования напряжения РПН со стороны ВН
– $\pm 8 \times 1,5\%$

Климатическое исполнения – У1

Трансформатор силовой, трехфазный, двух-
обмоточный масляный, с естественной циркуляцией
масла и принудительной циркуляцией
воздуха, с регулированием напряжений под
нагрузкой (РПН), с диапазоном регулирования
 $\pm 8 \times 1,5\%$ со стороны ВН. Автоматическое управление
осуществляется от автоматического контроллера
поставляемого вместе трансформатором.
Предназначены для работы в электрических сетях
собственных нужд электростанции. Применение
трансформатора типа ТРДНС позволяет обеспе-

чить потребителю надежное электроснабжение в
течение всего срока эксплуатации.

Структура условного обозначения ТРДНС-Х/35-У1

Т - Трансформатор трехфазный.

Р - С расщепленной обмоткой НН.

Д - С естественной циркуляцией масла и принудительной циркуляцией воздуха.

Н - С регулированием напряжения под нагрузкой (РПН).

С - Предназначен для работы в электрических сетях собственных нужд электростанции.

Х - Номинальная мощность, кВА.

35 - Класс напряжения, кВ.

У1 - Климатическое исполнение и категория размещения по ГОСТ 15150.

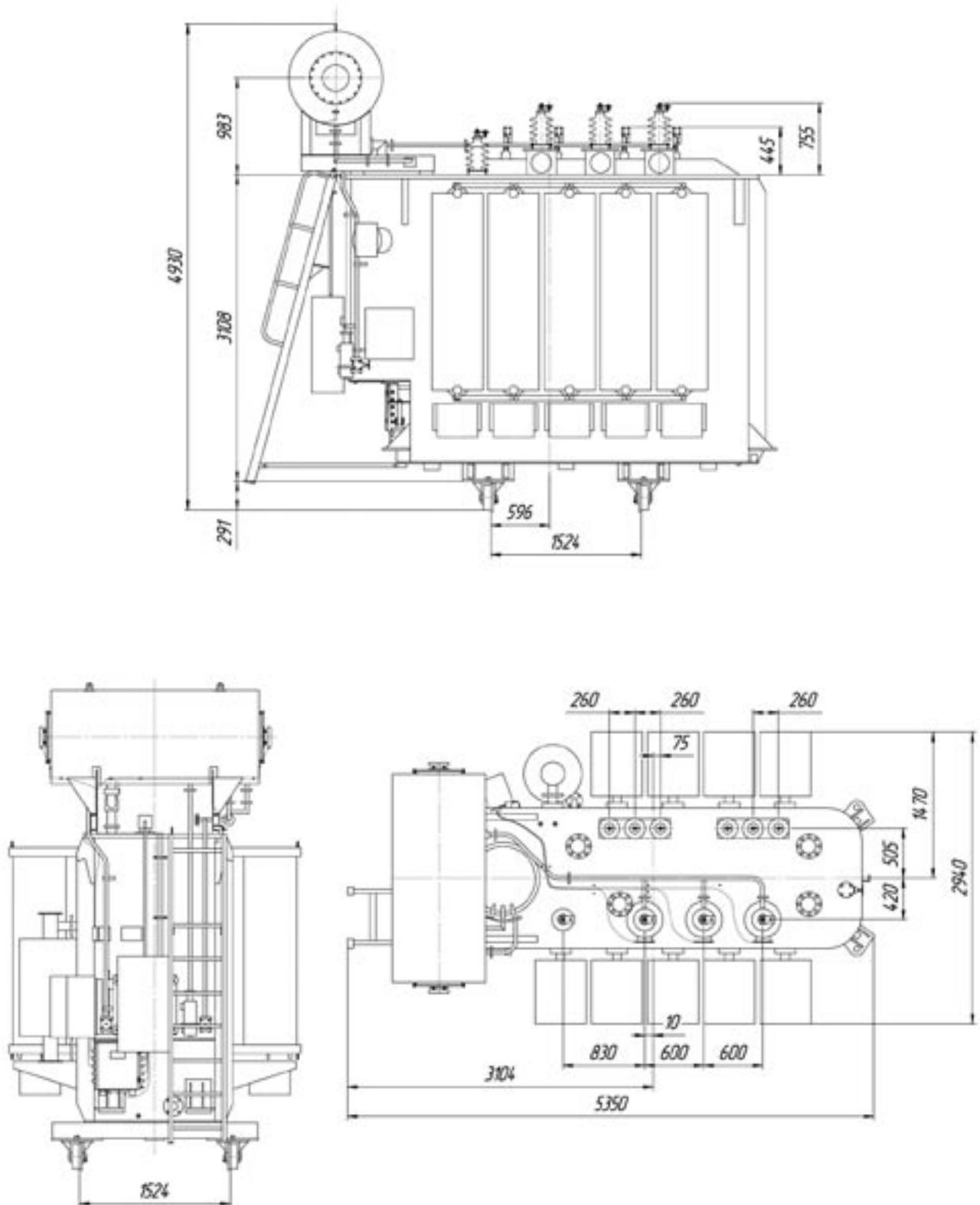
ГАБАРИТНЫЕ РАЗМЕРЫ ТРАНСФОРМАТОРА ТИПА ТРДНС-25000/35-У1

Тип трансформатора	Номинальная мощность, кВА	Номинальное напряжение, кВ		Схема и группа соединения обмоток	Потери, кВт	
		ВН	НН		Х.Х.	К.З.
ТРДНС-25000/35	25000	36,75	10,5-10,5; 6,3-10,5; 6,3-6,3	Ун/Д-11-11	18,5	115

Продолжение таблицы

Тип трансформатора	Напряжение короткого замыкания, %			Ток Х.Х., %	Масса, кг		
	ВН-НН1+НН2	ВН-НН1 или ВН-НН2	НН1-НН2		Полная	Трансп.	Масла
ТРДНС-25000/35	12,7	23	не менее 40	0,3	41500	36000	8100

ГАБАРИТНЫЕ РАЗМЕРЫ ТРАНСФОРМАТОРОВ ТИПА ТРДНС-25000-35-у1



ТРАНСФОРМАТОРЫ СИЛОВЫЕ ДВУХОБМОТОЧНЫЕ С РПН ТИПА ТДНС

Диапазон мощности – 10000-16000 кВА
 Напряжения первичной обмотки ВН – 36,75 кВ
 Регулирования напряжения РПН со стороны ВН
 – $\pm 8 \times 1,5\%$

Климатическое исполнения – У1

Трансформатор силовой, трехфазный, двух-обмоточный, с естественной циркуляцией масла и принудительной циркуляцией воздуха, с регулированием напряжения под нагрузкой (РПН), с диапазоном регулирования $\pm 8 \times 1,5\%$ со стороны ВН. Автоматическое управление осуществляется от автоматического контроллера поставляемого вместе трансформатором. Предназначены для работы в электрических сетях собственных нужд электростанции. Применение трансформатора

типа ТДНС позволяет обеспечить потребителю надежное электроснабжение в течение всего срока эксплуатации.

Структура условного обозначения ТДНС-Х/35-У1

Т - Трансформатор трехфазный.

Д - С естественной циркуляцией масла и принудительной циркуляцией воздуха.

Н - С регулированием напряжения под нагрузкой (РПН).

С - предназначен для работы в электрических сетях собственных нужд электростанции.

Х - Номинальная мощность, кВА.

35 - Класс напряжения, кВ.

У1 - Климатическое исполнение и категория размещения по ГОСТ 15150.

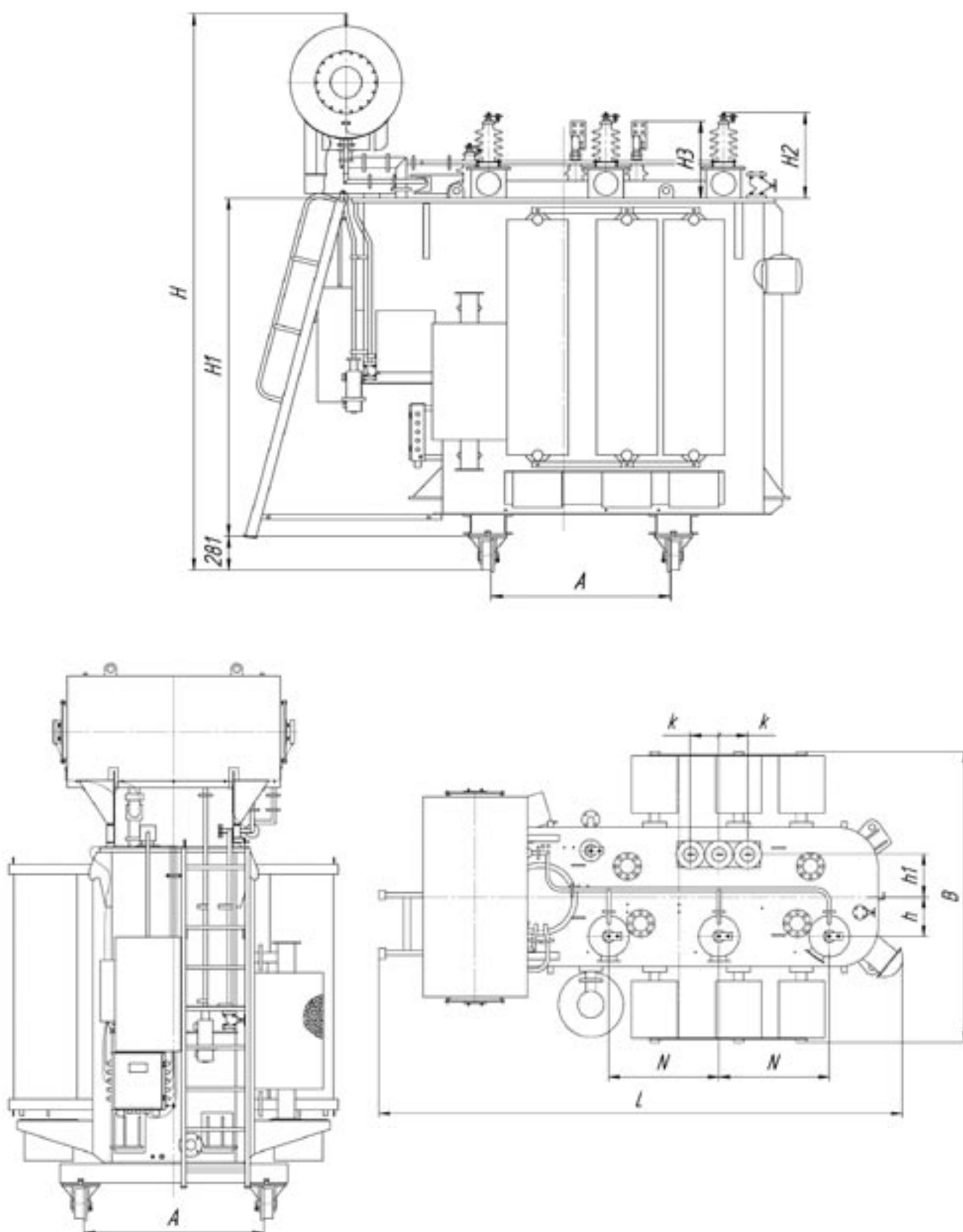
ТЕХНИЧЕСКИЕ ХАРАКТЕРИСТИКИ ТРАНСФОРМАТОРОВ ТИПА ТДНС-10000, 16000/35-У1

Тип трансформатора	Номинальная мощность, кВА	Номинальное напряжение, кВ		Схема и группа соединения обмоток	Потери, кВт		Напряжение короткого замыкания, %	Ток Х.Х., %
		ВН	НН		Х.Х.	К.З.		
ТДНС-10000/35	10000	36,75	10,5; 6,3	Ун/Д-11	8,5	60	8,0	0,3
ТДНС-16000/35	16000		10,5; 6,3	Ун/Д-11	13	85	10	0,3

ГАБАРИТНЫЕ ЧЕРТЕЖИ ТРАНСФОРМАТОРОВ ТИПА ТДНС-10000, 16000/35-У1

Тип трансформатора	Габаритные размеры, мм											Масса, кг		
	L	B	H	H1	H2	H3	A	N	K	h	h1	Полная	Трансп.	Масла
ТДНС-10000/35	4270	2900	4420	2557	720	445	1524	1000	260	350	365	20500	17500	7500
ТДНС-16000/35	4680	2900	4725	2872	720	690	1524	1000	260	355	390	28500	24000	7800

ГАБАРИТНЫЕ РАЗМЕРЫ ТРАНСФОРМАТОРОВ ТИПА ТДНС-10000, 16000/35-У1



ТРАНСФОРМАТОРЫ СИЛОВЫЕ ДВУХОБМОТОЧНЫЕ С ПБВ ТИПА ТД

Диапазон мощности – 10000-16000 кВА
 Напряжения первичной обмотки ВН – 38,5 кВ
 Регулирования напряжения без нагрузки ПБВ со стороны ВН – $\pm 2 \times 2,5\%$
 Климатическое исполнения – У1

Трансформаторы силовые, трехфазные, двух-обмоточные, с естественной циркуляцией масла и принудительной циркуляцией воздуха, с регулированием напряжения без нагрузки (ПБВ), с диапазоном регулирования $\pm 2 \times 2,5\%$ со стороны ВН. Предназначен для работы в электрических сетях.

Применение трансформатора типа ТД позволяет обеспечить потребителю надежное электроснабжение в течение всего срока эксплуатации.

Структура условного обозначения ТД-Х/35-У1

Т - Трансформатор трехфазный.

Д - С естественной циркуляцией масла и принудительной циркуляцией воздуха.

Х - Номинальная мощность, кВА.

35 – Класс напряжения, кВ.

У1 – Климатическое исполнение и категория размещения по ГОСТ 15150.

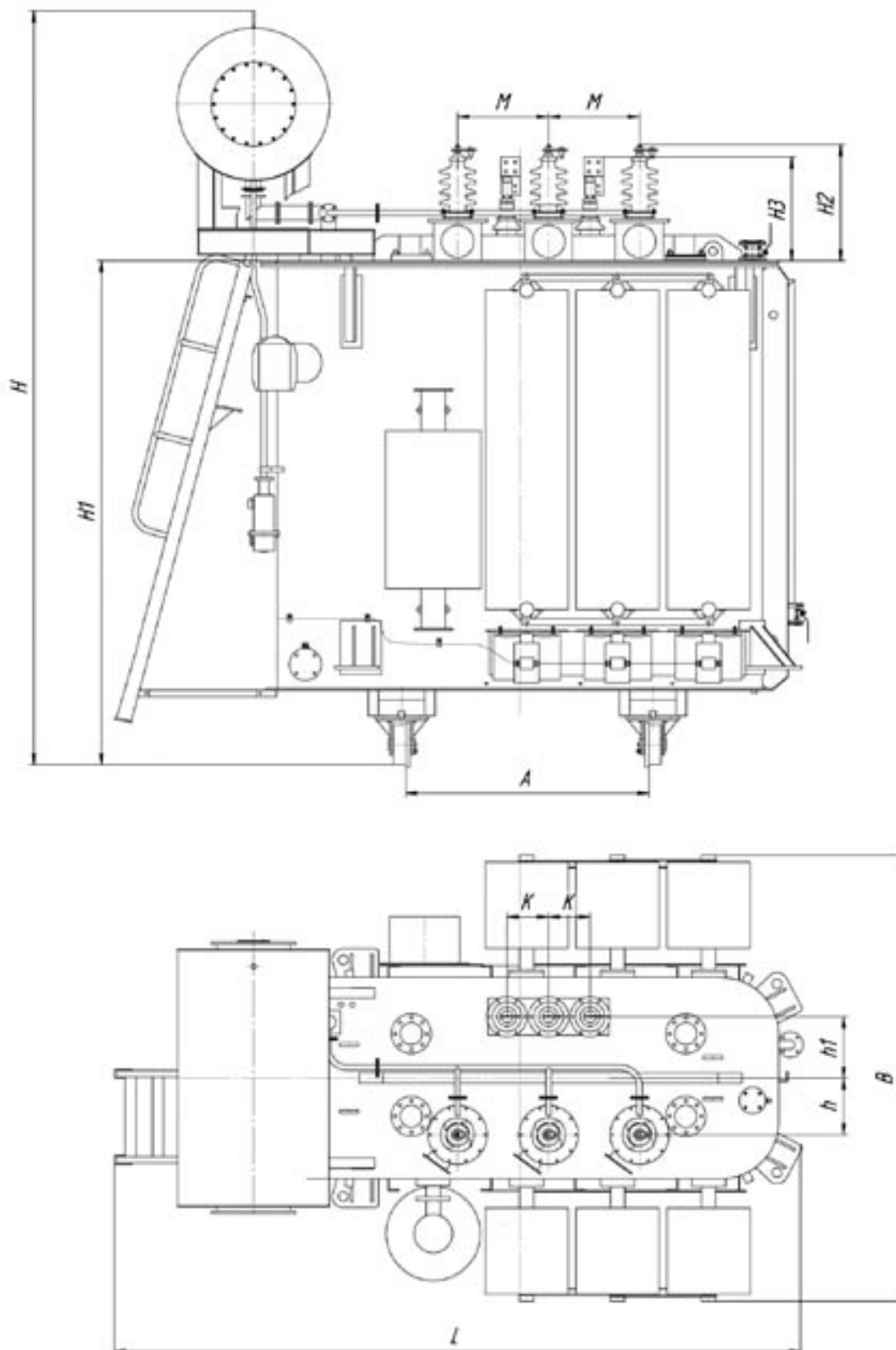
ТЕХНИЧЕСКИЕ ХАРАКТЕРИСТИКИ ТРАНСФОРМАТОРОВ ТИПА ТД-10000,16000-35-У1

Тип трансформатора	Номинальная мощность, кВА	Номинальное напряжение, кВ		Схема и группа соединения обмоток	Потери, кВт		Напряжение короткого замыкания, %	Ток Х.Х., %
		ВН	НН		Х.Х.	К.З.		
ТД-10000/35	10000	38,5	10,5; 6,3	У/Д-11	8,5	65	7,5	0,3
ТД-16000/35	16000				13	90	8	0,3

ГАБАРИТНЫЕ РАЗМЕРЫ ТРАНСФОРМАТОРОВ ТИПА ТД-10000, 16000-35-У1

Тип трансформатора	Габаритные размеры, мм											Масса, кг		
	L	B	H	H1	H2	H3	A	M	K	h	h1	Полная	Трансп.	Масла
ТД-10000/35	3990	2900	4420	2850	725	445	1524	510	260	350	365	18000	14000	7000
ТД-16000/35	4310	2900	4725	3160	725	690	1524	570	260	390	385	26000	22000	7500

ГАБАРИТНЫЕ РАЗМЕРЫ ТРАНСФОРМАТОРОВ ТИПА ТД-10000,16000-35-у1



ТРАНСФОРМАТОРЫ СИЛОВЫЕ ДВУХОБМОТОЧНЫЕ С РПН ТИПА ТМН

Диапазон мощности – 2500-6300 кВА
 Напряжения первичной обмотки ВН – 110 кВ
 Регулирования напряжения РПН со стороны ВН
 – $\pm 9 \times 1,78\%$ для ТМН - 6300/110
 Регулирования напряжения РПН со стороны НН
 – $\pm 8 \times 2\%$ для ТМН-2500/110
 Климатическое исполнения – У1

Трансформаторы силовые, трехфазные, двух-
 обмоточные, с естественной циркуляцией мас-
 ла, с регулированием напряжения под нагрузкой
 (РПН). Автоматическое управление осуществля-
 ется от автоматического контроллера поставляе-
 мого вместе трансформатором. Применение

трансформатора типа ТМН позволяет обеспечить
 потребителю надежное электроснабжение в те-
 чение всего срока эксплуатации.

Структура условного обозначения ТМН-Х/110-У1

Т - Трансформатор трехфазный.

М – Охлаждение масляное с естественной
 циркуляцией масла и воздуха.

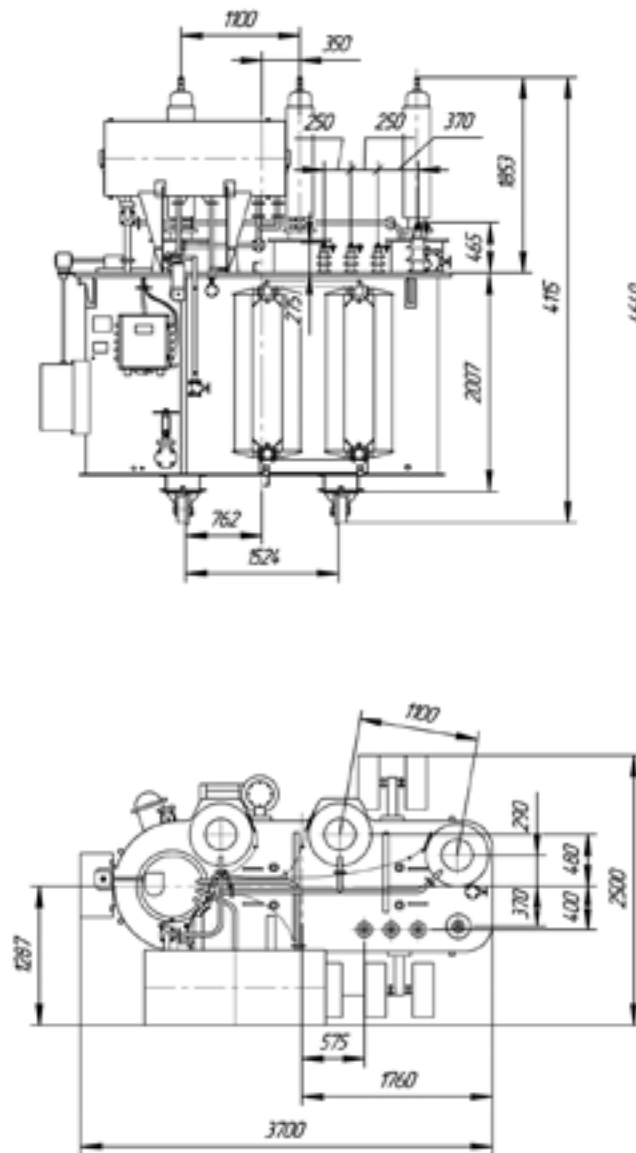
Н – С регулированием напряжения под нагруз-
 кой (РПН).

Х - Номинальная мощность, кВА.

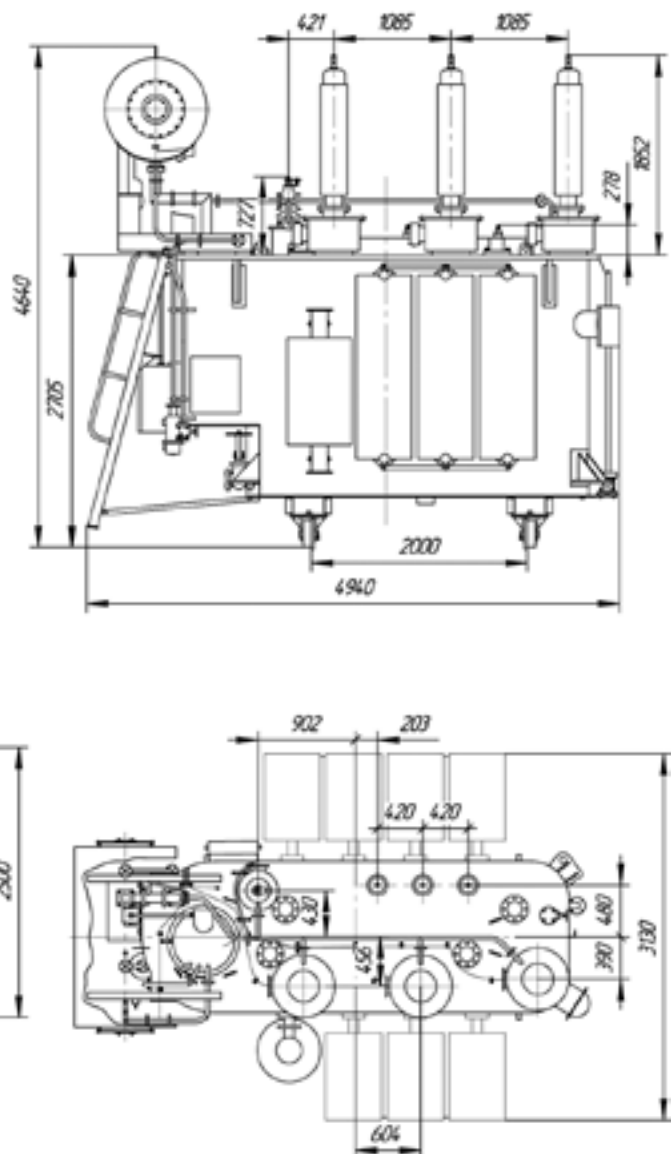
110 – Класс напряжения, кВ.

У1 – Климатическое исполнение и категория
 размещения по ГОСТ 15150.

ГАБАРИТНЫЕ РАЗМЕРЫ
ТРАНСФОРМАТОР ТМН-2500/110-У1



ГАБАРИТНЫЕ РАЗМЕРЫ
ТРАНСФОРМАТОР ТМН-6300/110-У1



ТЕХНИЧЕСКИЕ ХАРАКТЕРИСТИКИ ТРАНСФОРМАТОРА ТИПА ТМН-2500/110-У1

Тип трансформатора	Номинальная мощность, кВА	Номинальное напряжение, кВ		Схема и группа соединения обмоток
		ВН	НН	
ТМН-2500/110	2500	115	6,6	Ун/Д-11-11
			11	

(ПРОДОЛЖЕНИЕ ТАБЛИЦЫ) ТЕХНИЧЕСКИЕ ХАРАКТЕРИСТИКИ ТРАНСФОРМАТОРА ТИПА ТМН-2500/110-У1

Тип трансформатора	Потери, кВт		Напряжение короткого замыкания, %	Ток Х.Х., %	Масса, кг		
	Х.Х.	К.З.			ВН-НН	Полная	Трансп.
ТМН-2500/110	3,5	22	10,5	1,2	13100	11800	4000

ТЕХНИЧЕСКИЕ ХАРАКТЕРИСТИКИ ТРАНСФОРМАТОРА ТИПА ТМН-6300/110-У1

Тип трансформатора	Номинальная мощность, кВА	Номинальное напряжение, кВ		Схема и группа соединения обмоток
		ВН	НН	
ТМН-6300/110	6300	115	6,6	Ун/Д-11-11
			11	

(ПРОДОЛЖЕНИЕ ТАБЛИЦЫ) ТЕХНИЧЕСКИЕ ХАРАКТЕРИСТИКИ ТРАНСФОРМАТОРА ТИПА ТМН-6300/110-У1

Тип трансформатора	Потери, кВт		Напряжение короткого замыкания, %	Ток Х.Х., %	Масса, кг		
	Х.Х.	К.З.			ВН-НН	Полная	Трансп.
ТМН-6300/110	7,5	44	10,5	0,3	20800	16800	8000

ТРАНСФОРМАТОРЫ СИЛОВЫЕ ДВУХОБМОТОЧНЫЕ С РПН ТИПА ТДН

Диапазон мощности – 10000-16000 кВА
 Напряжения первичной обмотки ВН – 110 кВ
 Регулирования напряжения РПН со стороны ВН
 – $\pm 9 \times 1,78\%$

Климатическое исполнения – У1

Трансформатор силовой, трехфазный, двух-обмоточный, с естественной циркуляцией масла и принудительной циркуляцией воздуха, с регулированием напряжения под нагрузкой (РПН), с диапазоном регулирования $\pm 9 \times 1,78\%$ со стороны ВН. Автоматическое управление осуществляется от автоматического контроллера поставляемого вместе трансформатором. Применение транс-

форматора типа ТДН позволяет обеспечить потребителю надежное электроснабжение в течение всего срока эксплуатации.

Структура условного обозначения ТДН-Х/110-У1

Т - Трансформатор трехфазный.

Д- Принудительная циркуляция воздуха и естественная циркуляция масла.

Н – С регулированием напряжения под нагрузкой (РПН).

Х - Номинальная мощность, кВА.

110 – Класс напряжения, кВ.

У1 – Климатическое исполнение и категория размещения по ГОСТ 15150.

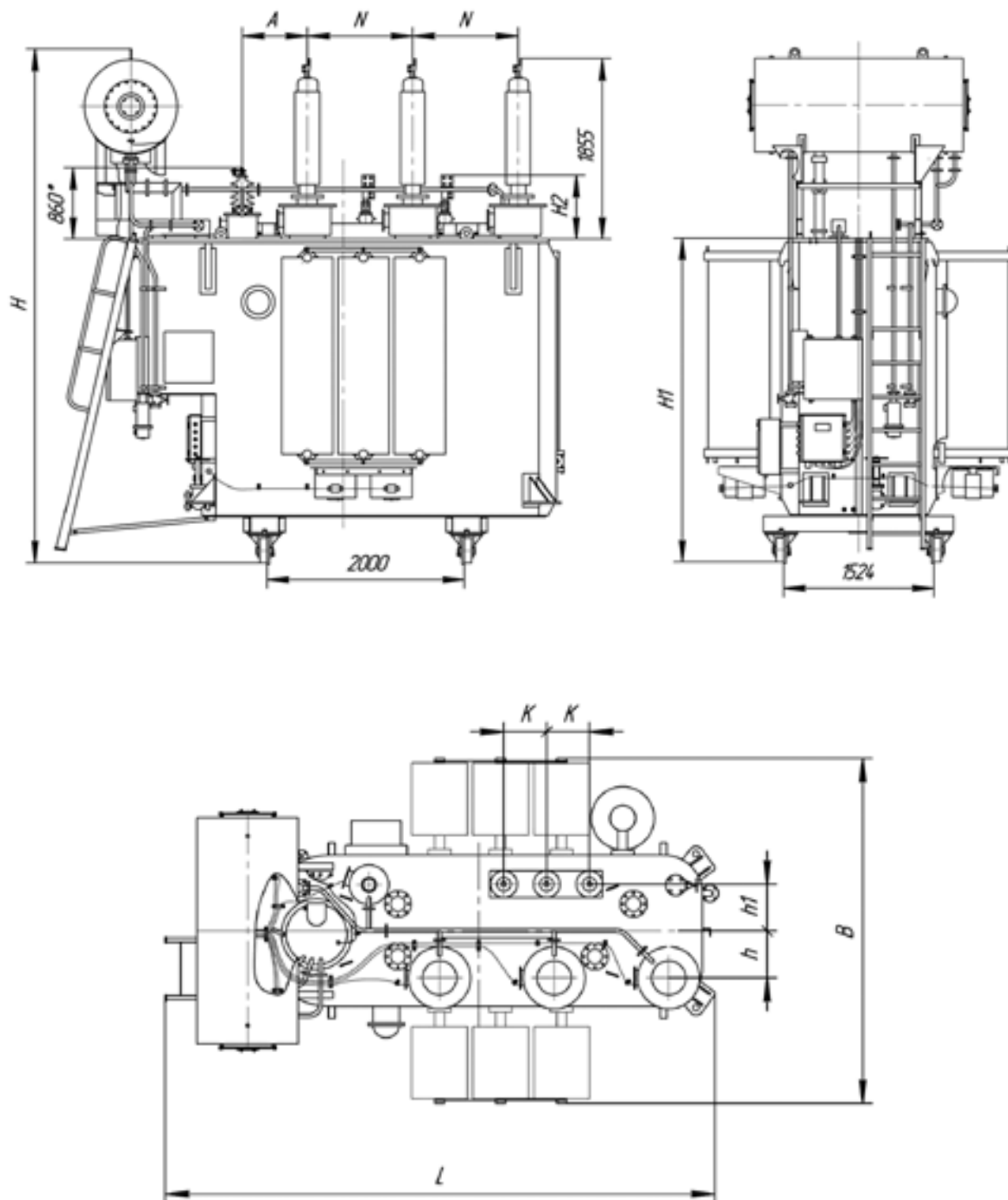
ТЕХНИЧЕСКИЕ ХАРАКТЕРИСТИКИ ТРАНСФОРМАТОРОВ ТИПА ТДН-10000, 16000/110-У1

Тип трансформатора	Номинальная мощность, кВА	Номинальное напряжение, кВ		Схема и группа соединения обмоток	Потери, кВт		Напряжение короткого замыкания, %	Ток Х.Х., %
		ВН	НН		Х.Х.	К.З.		
ТДН-10000/110	10000	115	6,6; 11	Ун/Д-11	10	58	10,5	0,4
ТДН-16000/110	16000				13	85		

ГАБАРИТНЫЕ РАЗМЕРЫ ТРАНСФОРМАТОРОВ ТИПА ТДН-10000, 16000/110-У1

Тип трансформатора	Габаритные размеры, мм										Масса, кг		
	L	B	H	H1	H2	A	M	K	h	h1	Полная	Трансп.	Масла
ТДН-10000/110	5095	3140	5100	3152	650	660	1070	400	440	435	28300	24800	9000
ТДН-16000/110	5140	3224	5160	3307	445	660	1070	400	440	435	37270	29100	9260

ГАБАРИТНЫЕ РАЗМЕРЫ ТРАНСФОРМАТОРОВ ТИПА ТДН-10000, 16000/110-У1



ТРАНСФОРМАТОРЫ СИЛОВЫЕ ТРЕХОБМОТОЧНЫЕ С РПН ТИПА ТДТН

Диапазон мощности – 10000-16000 кВА
 Напряжения первичной обмотки ВН – 110 кВ
 Напряжения обмотки СН – 38,5 кВ
 Регулирования напряжения РПН со стороны ВН
 – $\pm 9 \times 1,78\%$
 Климатическое исполнения – У1

Трансформатор силовой, трехфазный, трехобмоточный, с естественной циркуляцией масла и принудительной циркуляцией воздуха, с регулированием напряжения под нагрузкой (РПН), с диапазоном регулирования $\pm 9 \times 1,78\%$ со стороны ВН, с переключением ответвлений без возбуждения (ПБВ), с диапазоном регулирования $\pm 2 \times 2,5\%$ со стороны СН. Автоматическое управление осуществляется от автоматического контроллера поставляемого вместе трансформатором.

Применение трансформатора типа ТДТН позволяет обеспечить потребителю надежное электроснабжение в течение всего срока эксплуатации.

Структура условного обозначения ТДТН-Х/110/35-У1

Т - Трансформатор трехфазный.

Δ - С естественной циркуляцией масла и принудительной циркуляцией воздуха.

Т - Трехобмоточный.

Н - С регулированием напряжения под нагрузкой (РПН).

Х - Номинальная мощность, кВА.

110 - Класс напряжения, кВ.

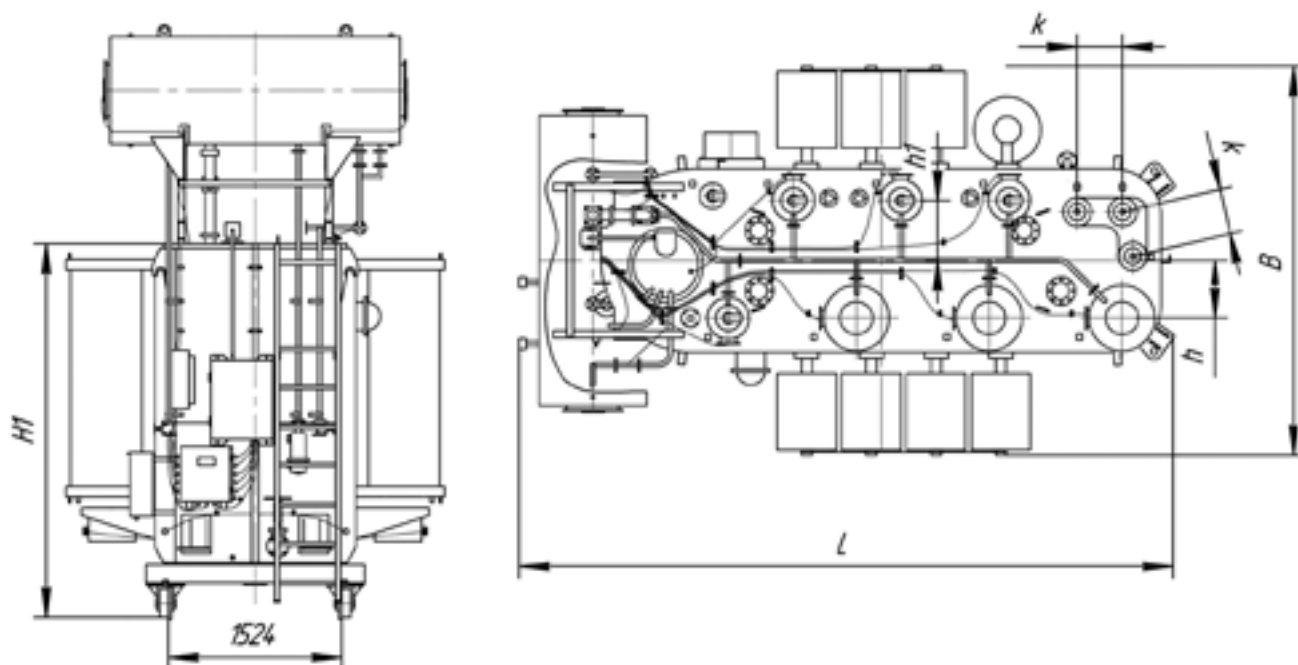
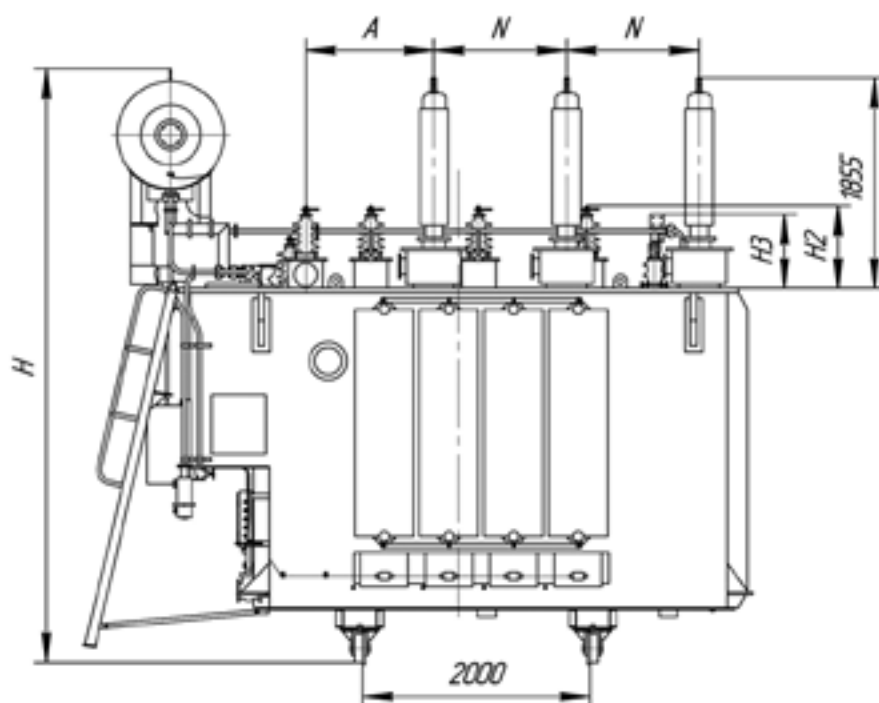
У1 - Климатическое исполнение и категория размещения по ГОСТ 15150.

ТЕХНИЧЕСКИЕ ХАРАКТЕРИСТИКИ ТРАНСФОРМАТОРОВ ТИПА ТДТН-10000, 16000/110-У1

Тип трансформатора	Номинальная мощность, кВА	Номинальное напряжение, кВ			Схема и группа соединения обмоток	Потери, кВт		Напряжение короткого замыкания, %			Ток Х.Х., %
		ВН	СН	НН		Х.Х.	К.З.	ВН-СН	ВН-НН	СН-НН	
ТДТН-10000/110	10000	115	38,5	6,6; 11	Ун//Унд-0-11	11,5	76	10,5	17,5	6,5	0,3
ТДТН-16000/110	16000					15	100	10,5	17,5	6,5	0,3

ГАБАРИТНЫЕ РАЗМЕРЫ ТРАНСФОРМАТОРОВ ТИПА ТДТН-10000, 16000/110-У1

Тип трансформатора	Габаритные размеры, мм											Масса, кг		
	L	B	H	H1	H2	H3	A	N	K	h	h1	Полная	Трансп.	Масла
ТДТН-10000/110	5950	3424	5270	3320	730	445	1130	1170	400	505	530	34000	29000	13730
ТДТН-16000/110	5950	3424	5250	3300	730	690	1130	1170	400	505	530	42910	40210	13900



ТРАНСФОРМАТОРЫ СИЛОВЫЕ ТРЕХОБМОТОЧНЫЕ С РПН ТИПА ТДТН-25000-63000/110-У1

Диапазон мощности – 25000-63000 кВА.

Номинальное напряжение первичной обмотки ВН – 115кВ.

Номинальное напряжения обмотки СН – 38,5кВ.

Номинальное напряжения обмотки НН – 6,6 (11)кВ.

Регулирования напряжения РПН со стороны ВН - $\pm 9 \times 1,78\%$.

Климатическое исполнения – У1.

Трансформатор силовой, трехфазный, трехобмоточный, с естественной циркуляцией масла и принудительной циркуляцией воздуха, с регулированием напряжения под нагрузкой (РПН), с диапазоном регулирования $\pm 9 \times 1,78\%$ со стороны ВН, с переключением ответвлений без возбуждения (ПВВ), с диапазоном регулирования $\pm 2 \times 2,5\%$ со стороны СН. Автоматическое управление осуществляется от автоматического контроле-

ра поставляемого вместе с трансформатором. Применение трансформатора типа ТДТН – обеспечить потребителю надежное электроснабжение в течение всего срока эксплуатации.

Структура условного обозначения ТДТН-Х/110/35-У1

Т - Трансформатор трехфазный.

Δ - С естественной циркуляцией масла и принудительной циркуляцией воздуха.

Т – Трехобмоточный.

Н – С регулированием напряжения под нагрузкой (РПН).

Х - Номинальная мощность, кВА.

110 - Класс напряжения, кВ.

35 – Класс напряжения, кВ.

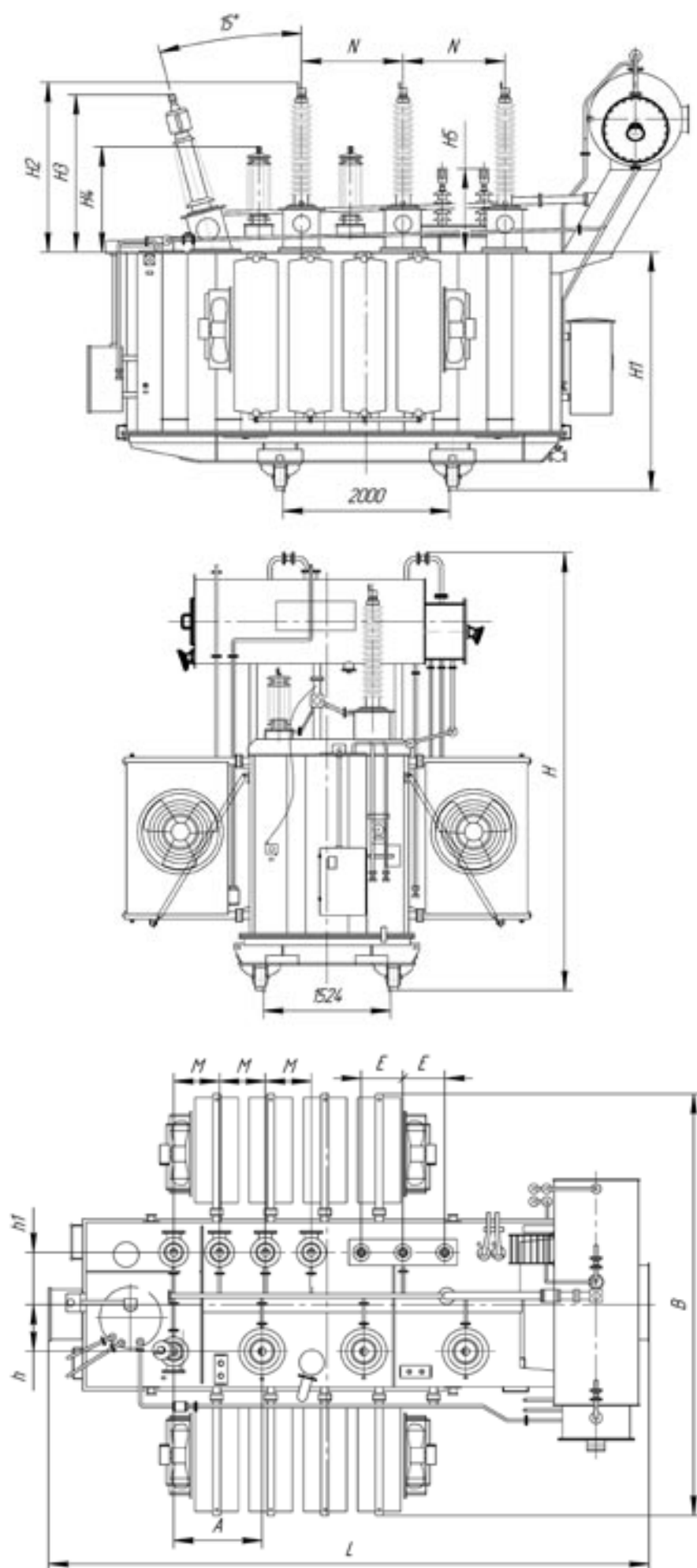
У1 – Климатическое исполнение и категория размещения по ГОСТ 15150.

ОСНОВНЫЕ ТЕХНИЧЕСКИЕ ХАРАКТЕРИСТИКИ ТДТН-25000-63000/110-У1

Тип трансформатора	Номинальная мощность, кВА	Номинальное напряжение, кВ			Схема и группа соединения обмоток	Потери, кВт		Напряжение короткого замыкания, %			Ток х.х, I _о %
		ВН	СН	НН		х.х	к.з	ВН-СН	ВН-НН	СН-НН	
25 000	25 000	115	38,5	6,6;(11)	Ун/Ун/Δ-0-11	25	140	10,5	17,5	6,5	0,3
40 000	40 000					35	200	10,5	17,5	6,5	
63 000	63 000					50	290	10,5	18,0	7,0	

ГАБАРИТНЫЕ РАЗМЕРЫ

Тип трансформатора	Габаритные размеры, мм													Масса, тн		
	L	B	H	H1	H2	H3	H4	A	N	E	M	h	h1	Полная	Транс-портная	Масла
25 000	7120	5060	5220	2810	2036	1990	1365	900	1220	500	550	585	630	58,2	49,0	15,0
40 000	7360	5010	5600	3190	2036	1910	1365	940	1350	500	550	620	675	70,2	60,2	16,8
63 000	7500	5300	6100	4200	2036	1990	1365	1000	1350	500	550	640	675	90,0	75,0	22,0



ТРАНСФОРМАТОРЫ СИЛОВЫЕ ДВУХОБМОТОЧНЫЕ, С РАСЩЕПЛЕННЫМИ ОБМОТКАМИ НН, С РПН ТИПА ТРДН-25000-63000/110-У1

Диапазон мощности – 25000-63000 кВА.

Номинальное напряжение первичной обмотки ВН – 115кВ.

Номинальное напряжение обмотки НН – 6,6-6,6 (11,0-11,0)кВ.

Регулирования напряжения РПН со стороны ВН - $\pm 9 \times 1,78\%$.

Климатическое исполнения - У1.

Трансформатор силовой, трехфазный, двух-обмоточный, с расщепленными обмотками НН, с естественной циркуляцией масла и принудительной циркуляцией воздуха, с регулированием напряжения под нагрузкой (РПН), с диапазоном регулирования $\pm 9 \times 1,78\%$ со стороны ВН. Автоматическое управление осуществляется от автоматического контролера поставляемого вместе транс-

форматором. Применение трансформатора типа ТРДН – обеспечить потребителю надежное электроснабжение в течение всего срока эксплуатации.

Структура условного обозначения ТРДН-Х/110-У1

Т - Трансформатор трехфазный.

Р – С расщепленной обмоткой НН

Д– Принудительная циркуляция воздуха и естественная циркуляция масла.

Н – С регулированием напряжения под нагрузкой (РПН).

Х - Номинальная мощность, кВА.

110 – Класс напряжения, кВ.

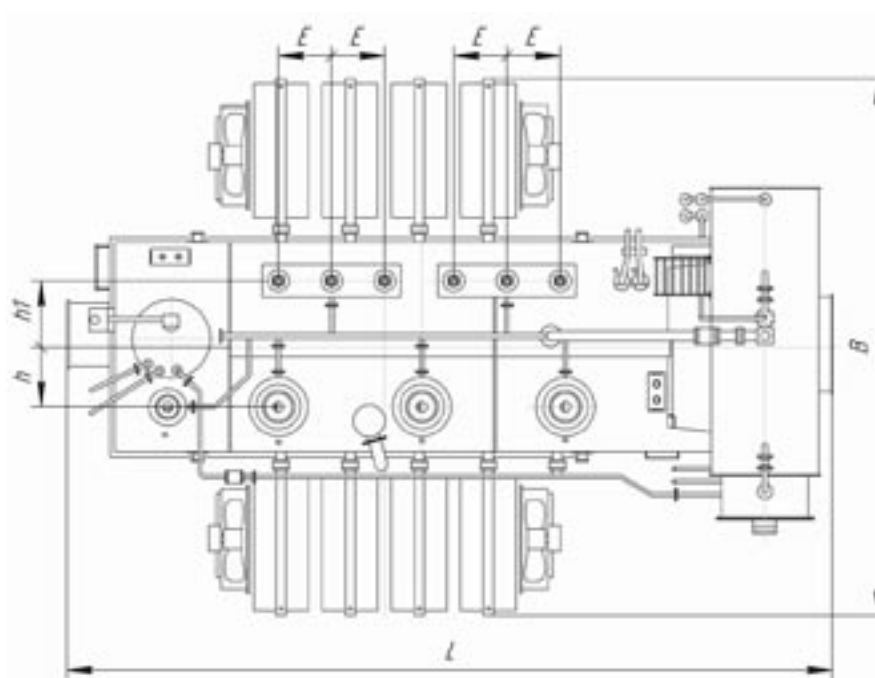
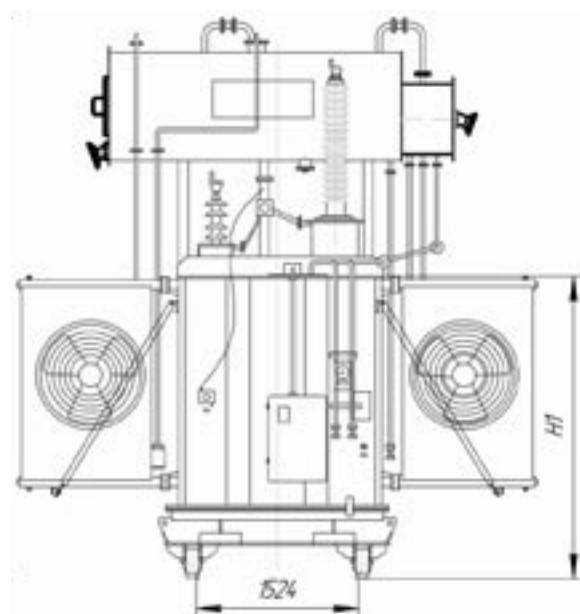
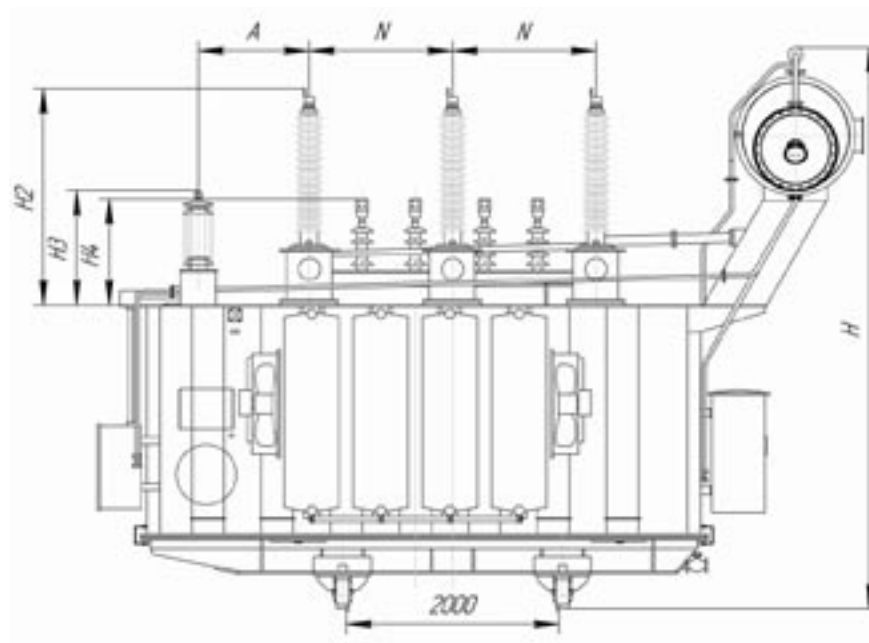
У1 – Климатическое исполнение и категория размещения по ГОСТ 15150.

ОСНОВНЫЕ ТЕХНИЧЕСКИЕ ХАРАКТЕРИСТИКИ ТРДН-25000-63000/110-У1

Тип трансформатора	Номинальная мощность, кВА	Номинальное напряжение, кВ		Схема и группа соединения обмоток	Потери, кВт		Напряжение короткого замыкания, %			Ток х.х, I _о %
		ВН	НН		х.х	к.з	ВН-НН	ВН-НН1 (НН2)	НН1-НН2 не менее	
25 000	25 000	115	6,6-6,6 или 11,0-11,0	Ун/Д-Д-11-11	22	120	10,5	20,0	30,0	0,3
40 000	40 000				30	170				
63 000	63 000				46	245				

ГАБАРИТНЫЕ РАЗМЕРЫ

Тип трансформатора	Габаритные размеры, мм												Масса, тн		
	L	B	H	H1	H2	H3	H4	A	N	E	h	h1	Полная	Транспортная	Масла
25 000	7050	4750	5180	2765	2055	1090	875	1045	1350	500	605	670	54,3	45,2	13,8
40 000	7400	5200	5745	3120	2010	1090	1000	940	1350	500	615	680	67	53,4	15
63 000	7600	5300	6200	3470	2445	1090	1200	1100	1350	500	530	690	86,6	74	18,5



ОПРОСНЫЙ ЛИСТ ТДТН-16000/110- У 1

1. Общая информация

Стандарт	ГОСТ 12965-93
Вид трансформатора	двух обмоточный масляный с РПН
Число фаз.....	3

2. Нормальные условия работы

2.1. Климатическое исполнение	У1
2.2. Установка.....	наружная
2.3. Высота установки над уровнем моря, м, не более	1000
2.4. Температура окружающей среды	от -45о С до + 40 о С 2.5.
2.5 Сейсмичность по шкале MSK.....	6 баллов

3. Основные параметры

3.1. Номинальная мощность, кВА ВН/НН	16000/16000
3.2. Номинальные напряжения кВ ВН/ НН	115/6,6(11)
3.3. Регулирование напряжения; РПН в нейтрали ВН	±9х1,78%
3.4. Вид системы охлаждения	Δ
3.5. Схема и группа соединения обмоток	Ун/ Δ-11
3.6. Номинальная частота, Гц	50
3.7. Напряжение короткого замыкания на основном ответвлении %.....	10,5
3.8. Потери короткого замыкания на основном ответвлении, кВт.....	85
3.9. Потери холостого хода, кВт	18
3.10. Ток холостого хода, %	0,55
3.11. Допуски на величины по п.п.3.7-3.10 и коэффициент трансформации согласно ГОСТ 11677-85	
3.12. Испытания : приемосдаточные испытания в объеме и по методике ГОСТ 11677-85.	
3.13. Испытательное напряжение внутренней и внешней изоляции согласно ГОСТ 1516.1-76	

Испытания на стойкость при коротких замыканиях не проводятся, стойкость подтверждается расчетом по методике Проектировщика

4. Требования к конструкции

4.1. Материал обмоток.....	НН- Си; ВН-Си
4.2. Колея продольная / поперечная, мм (расстояние между средними линиями катков с ребордами по ГОСТ – 12965)	1524/2000
4.3 Напряжение питания цепей управления РПН, В.....	220
4.4 Напряжение питания Эл. двигателя РПН и системы охлаждения, В.....	380
4.5. Внешняя изоляция	категория II (ГОСТ 9920-89)
4.6. Комплекующие:	
– вводы ВН с твердой изоляцией	3шт
– вводы ВНо фарфоровые проходные усиленные	1 шт
– вводы НН фарфоровые проходные	3шт
– регулятор напряжения под нагрузкой РПН СВ	1 шт
– шкаф управления РПН типа СМА-9	1 шт
– шкаф автоматического управления дутьем	1 шт
– клемная коробка.....	1 шт
– встроенные трансформаторы тока ВН 300-200-150-100/5.....	по 2 шт. на фазу.
– встроенные тр-ры тока на нейтраль ВН 300-200-150-100/5	по 2 шт.
– стрелочные маслоуказатели типа KYSA-B2.....	2 шт.
– термосигнализатор типа ТКП-160Сг	2шт.
– газовое реле трансформатора типа РЗТ-80.....	1 шт.
– стуйное реле для защиты РПН типа QJ4-25	1 шт.
– клапан предохранительный	1 шт.
– радиаторы для охлаждения трансформатора 6шт по расчету разработчика	
– электродвигатель 0,25 кВА с вентиляторами 6шт по расчету разработчика	
– автоконтролер типа НМК-2А.....	1 шт
– масло трансформаторное марки Т-1500	
– техническая документация трансформатора на русском языке	
4.7 Массы (ориентировочные не более), т.	
полная с маслом /транспортная с маслом/масса масла, т.	37,3/29,1/9,3
4.8 Габаритные размеры трансформатора в собранном виде, мм:	
– длина	5140
– ширина	3250
– высота	5250
4.9. В комплект поставки входит	силикагель, масло для долива.

ОПРОСНЫЙ ЛИСТ ТДТН-10000/110 -У 1

1. Общая информация

Стандарт	ГОСТ 12965-93
Вид трансформатора	двух обмоточный масляный с РПН
Число фаз.....	3

2. Нормальные условия работы

2.1. Климатическое исполнение	У1
2.2. Установка.....	наружная
2.3. Высота установки над уровнем моря, м, не более	1000
2.4. Температура окружающей среды	от -45о С до + 40 о С 2.5.
2.5. Сейсмичность по шкале MSK.....	6 баллов

3. Основные параметры

3.1. Номинальная мощность, кВА ВН/НН	10000/10000
3.2. Номинальные напряжения кВ ВН/ НН	115/6,6(11)
3.3. Регулирование напряжения; РПН в нейтрали ВН	±9х1,78%
3.4. Вид системы охлаждения	Δ
3.5. Схема и группа соединения обмоток	Ун/ Δ-11
3.6.Номинальная частота, Гц.....	50
3.7.Напряжение короткого замыкания на основном ответвлении %	10,5
3.8.Потери короткого замыкания на основном ответвлении, кВт.....	58
3.9. Потери холостого хода, кВт.	14
3.10. Ток холостого хода, %	0,9
3.11. Допуски на величины по п.п.3.7-3.10 и коэффициент трансформации согласно ГОСТ 11677-85	
3.12. Испытания : приемосдаточные испытания в объеме и по методике ГОСТ 11677-85.	
3.13. Испытательное напряжение внутренней и внешней изоляции согласно ГОСТ 1516.1-76	
Испытания на стойкость при коротких замыканиях не проводятся, стойкость подтверждается расчетом по методике Проектировщика	

4. Требования к конструкции

4.1. Материал обмоток	НН- Al; ВН-Al
4.2.Колея продольная / поперечная, мм (расстояние между средними линиями катков с ребордами по ГОСТ – 12965)	1524/2000
4.3Напряжение питания цепей управления РПН, В.....	220
4.4Напряжение питания Эл. двигателя РПН и системы охлаждения, В.....	380
4.5. Внешняя изоляция	категория II (ГОСТ 9920-89)
4.6. Комплектующие:	
– вводы ВН с твердой изоляцией	3шт
– вводы ВНо фарфоровые проходные усиленные	1 шт
– вводы НН фарфоровые проходные	3шт
– регулятор напряжения под нагрузкой РПН типа СВ.....	1шт
– шкаф управления РПН типа СМА-9	1шт
– шкаф автоматического управления дутьем	1шт
– клемная коробка.....	1шт
– встроенные трансформаторы тока ВН 300-200-150-100/5	по 2 шт. на фазу.
– встроенные тр-ры тока на нейтраль ВН 300-200-150-100/5	по 2 шт.
– стрелочные маслоуказатели OLCA-ELKIM.....	2 шт.
– термосигнализатор ТКП-160Сг.....	3 шт.
– газовое реле трансформатора типа РЗТ-80.....	1шт.
– стуйное реле для защиты РПН типа QJ4-25	1шт.
– клапан предохранительный	1шт.
– радиаторы для охлаждения трансформатора 4шт по расчету разработчика	
– электродвигатель 0,25 кВА с вентиляторами 4шт по расчету разработчика	
– автоконтролер НМК-2А	1шт
– масло трансформаторное марки Т-1500	
– техническая документация трансформатора на русском языке	
4.7 Массы (ориентировочные не более), т.	
полная с маслом /транспортная с маслом/масса масла, т.....	28.3/24.8/9,0
4.8. Габаритные размеры трансформатора в собранном виде, мм:	
– длина	5100
– ширина	3150
– высота	5100
4.9. В комплект поставки входит	силикагель, масло для долива.

ОПРОСНЫЙ ЛИСТ ТМН-6300/35 -У 1

1. Общая информация

СтандартГОСТ 11920-93
 Вид трансформаторадвух обмоточный масляный с РПН
 Число фаз.....3

2. Нормальные условия работы

2.1. Климатическое исполнениеУ1
 2.2. Установка.....наружная
 2.3. Высота установки над уровнем моря, м, не более1000
 2.4. Температура окружающей средыот -45о С до + 40 о С 2.5.
 2.5 Сейсмичность по шкале MSK..... 6 баллов

3. Основные параметры

3.1. Номинальная мощность, кВА ВН/НН6300
 3.2. Номинальные напряжения кВ ВН/НН35/11,0 (6,3)
 3.3. Регулирование напряженияРПН на стороне ВН+4х2,5%
 3.4. Вид системы охлажденияМ
 3.5. Схема и группа соединения обмотокУ/Δ-11
 3.6. Номинальная частота, Гц.....50
 3.7. Напряжение короткого замыкания на основном ответвлении, %.....7,5
 3.8. Потери короткого замыкания на основном ответвлении, кВт46,5
 3.9. Потери холостого хода, кВт8,0
 3.10. Ток холостого хода, %0.8
 3.11. Допуски на величины по п.п.3.7-3.10 и коэффициент трансформации согласно ГОСТ 11677-85
 3.12. Испытания : приемосдаточные испытания- в объеме и по методике ГОСТ 11677-85.
 3.13. Испытательное напряжение внутренней и внешней изоляции согласно ГОСТ 1516.1-76
 Испытания на стойкость при коротких замыканиях не проводятся, стойкость подтверждается расчетом по методике Проектировщика

4. Требования к конструкции

4.1. Материал обмотокНН- Ал; ВН-Ал
 4.2. Колея продольная / поперечная, мм1594/1594
 Форма катков – гладкая согласно ГОСТ 11920
 4.3. Напряжение питания цепей управления РПН, В.....220
 4.4. Напряжение питания Эл. двигателя РПН-В.....380
 4.5. Внешняя изоляциякатегория II (ГОСТ 9920-89)
 4.6. Комплектующие:
 – вводы ВН фарфоровые проходные.....3шт
 – вводы НН фарфоровые проходные3шт
 – регулятор напряжения под нагрузкой РПН SYXZZ-35/200-9.....1 шт
 – шкаф управления РПН1 шт
 – встроенные трансформаторы тока ВН ТВТ-35-300-200-150-100по2шт
 – стрелочные маслоуказатели типа OLCA-ELKIM2шт
 – термосигнализатор ТКП-160Cr1 шт
 – газовое реле трансформатора РЗТ-501 шт
 – стуйное реле для защиты РПН QJ4-25.....1 шт
 – клапан предохранительный1 шт
 – радиаторы с овальной трубой.....6шт
 – автоконтролер НМК-35D1 шт
 – масло трансформаторное марки Т-1500
 – техническая документация трансформатора на русском языке
 4.7. Массы (ориентировочные не более), т.
 полная с маслом /транспортная с маслом/масла13,42/9,81/3,3
 4.8. Габаритные размеры трансформатора в собранном виде, мм:
 – длина3310
 – ширина3290
 – высота3710
 4.9. В комплект поставки входитсиликагель, масло для долива.

ОПРОСНЫЙ ЛИСТ ТДТН-16000/110-У 1

1. Общая информация

СтандартГОСТ 11677-85, ГОСТ 12965-93
 Вид трансформаторатрех обмоточный масляный с РПН
 Число фаз.....3

2. Нормальные условия работы

2.1. Климатическое исполнениеУ1
 2.2. Установка.....наружная
 2.3. Высота установки над уровнем моря, м, не более 1000
 2.4. Температура окружающей средыот -45о С до + 40 о С
 2.5. Сейсмичность по шкале MSK6 баллов

3. Основные параметры

3.1. Номинальная мощность, ВН/СН/НН кВА16000/16000/16000
 3.2. Номинальные напряжения кВ ВН/СН/НН115/38,5/6,6(11)
 3.3. Регулирование напряжения; РПН в нейтрале ВН $\pm 9 \times 1,78\%$ ступеней, СН – ПБВ $\pm 2 \times 2,5\%$.
 3.4. Вид системы охлажденияΔ
 3.5. Схема и группа соединения обмотокУн/ Ун /Δ-0-11
 3.6. Номинальная частота, Гц50
 3.7. Напряжение короткого замыкания на основном ответвлении %; ВН-СН=10,5; ВН-НН=17,5; СН-НН=6,5.
 3.8. Потери короткого замыкания на основном ответвлении, кВт.....100
 3.9. Потери холостого хода, кВт21
 3.10. Ток холостого хода, %0,66
 3.11. Допуски на величины по п.п.3.7-3.10 и коэффициент трансформации согласно ГОСТ 11677-85
 3.12. Испытания : приемосдаточные испытания в объеме и по методике ГОСТ 11677-85.
 3.13. Испытательное напряжение внутренней и внешней изоляции согласно ГОСТ 1516.1-76
 Испытания на стойкость при коротких замыканиях не проводятся, стойкость подтверждается расчетом по методике Проектировщика

4. Требования к конструкции

4.1. Материал обмоток.....НН- Cu; ВН-Cu; СН – Cu ;
 4.2. Колея продольная / поперечная, мм (расстояние между средними линиями катков с ребрами по ГОСТ – 12965) 1524/2000
 4.3. Напряжение питания цепей управления РПН, В.....220
 4.4. Напряжение питания Эл. двигателя РПН и системы охлаждения, В.....380
 4.5. Внешняя изоляциякатегория II (ГОСТ 9920-89)
 4.6. Комплекующие:
 – вводы ВН с твердой изоляциейшт
 – ввод нейтрале ВН фарфоровые проходные усиленные.....1 шт
 – вводы СН фарфоровые проходные.....4шт
 – вводы НН фарфоровые проходные3шт
 – регулятор напряжения под нагрузкой РПН CV1 шт
 – шкаф управления РПН типа СМА-91 шт
 – шкаф автоматического управления дутьем1 шт
 – клемная коробка1 шт
 – встроенные трансформаторы тока ВН 300-200-150-100/5по 2 шт. на фазу.
 – встроенные трансформаторы тока на нейтрал ВН 300-200-150-100/5 по 2 шт.
 – встроенные трансформаторы тока СН 600-400-300-200/5по 2 шт. на фазу.
 – стрелочные маслоуказатели OLCA-ELKIM.....2 шт.
 – термосигнализатор ТКП-160Сг2 шт.
 – газовое реле трансформаторатипа типа РЗТ-80.....1 шт.
 – стуйное реле для защиты РПН типа QJ4-251 шт.
 – клапан предохранительный1 шт.
 – автоконтролер НМК-2А1 шт.
 – радиаторы для охлаждения трансформатора 7шт по расчету разработчика
 – электродвигатель 0,25 кВА с вентиляторами 7шт по расчету разработчика
 4.7. Массы (ориентировочные не более), т.
 полная с маслом /транспортная с маслом/масса масла43.0/40.3/14
 4.8. Габаритные размеры трансформатора (ориентировочные не более) в собранном виде, мм:
 – длина6000
 – ширина3450
 – высота5250
 4.9. В комплект поставки входит.....силикагель, масло для долива.

ОПРОСНЫЙ ЛИСТ ТДТН-10000/110 -У 1

1. Общая информация

СтандартГОСТ 12965
 Вид трансформаторатрех обмоточный масляный с РПН
 Число фаз.....3

2. Нормальные условия работы

2.1. Климатическое исполнениеУ1
 2.2. Установка.....наружная
 2.3. Высота установки над уровнем моря, м, не более 1000
 2.4. Температура окружающей средыот -45о С до + 40 о С
 2.5. Сейсмичность по шкале MSK.....6 баллов

3. Основные параметры

3.1. Номинальная мощность, ВН/СН/НН кВА10000/10000/10000
 3.2. Номинальные напряжения кВ ВН/СН/НН115/38,5/6,6(11)
 3.3. Регулирование напряжения; РПН в нейтрале ВН $\pm 9 \times 1,78\%$ ступеней, СН – ПБВ $\pm 2 \times 2,5\%$.
 3.4. Вид системы охлажденияΔ
 3.5. Схема и группа соединения обмотокУн/ Ун /Δ-0-11
 3.6. Номинальная частота, Гц.....50
 3.7. Напряжение короткого замыкания на основном ответвлении %; ВН-СН=10,5; ВН-НН=17,5; СН-НН=6,5.
 3.8. Потери короткого замыкания на основном ответвлении, кВт76
 3.9. Потери холостого хода, кВт11,5
 3.10. Ток холостого хода, %0,3
 3.11. Допуски на величины по п.п.3.7-3.10 и коэффициент трансформации согласно ГОСТ 11677-85
 3.12. Испытания : приемосдаточные испытания в объеме и по методике ГОСТ 11677-85.
 3.13. Испытательное напряжение внутренней и внешней изоляции согласно ГОСТ 1516.1-76
 Испытания на стойкость при коротких замыканиях не проводятся, стойкость подтверждается расчетом по методике Проектировщика

4. Требования к конструкции

4.1. Материал обмотокНН- Al; ВН-Al; СН – Al ; РО-Cu
 4.2. Колея продольная / поперечная, мм (расстояние между средними линиями катков с ребордами по ГОСТ – 12965)1524/2000
 4.3. Напряжение питания цепей управления РПН, В.....220
 4.4. Напряжение питания Эл. двигателя РПН и системы охлаждения, В.....380
 4.5. Внешняя изоляциякатегория II (ГОСТ 9920-89)
 4.6. Комплекующие:
 – вводы ВН с твердой изоляцией3шт
 – ввод нейтрале ВН фарфоровые проходные усиленные1шт
 – вводы СН фарфоровые проходные.....4шт
 – вводы НН фарфоровые проходные3шт
 – регулятор напряжения под нагрузкой РПН CV III-350Y/72.5-10191W.....1шт
 – шкаф управления РПН СМА-91шт
 – шкаф автоматического управления дутьем1шт
 – клемная коробка1шт
 – встроенные трансформаторы тока ВН 110-300-200-150-100/5по 2шт. на фазу.
 – встроенные трансформаторы тока на нейтраль ВН 35-300-200-150-100/5по 2шт.
 – встроенные трансформаторы тока СН 35-300-200-150-100/5.....по 2шт. на фазу.
 – стрелочные маслоуказатели OLCA-ELKIM.....2 шт.
 – термосигнализатор ТКП-160Сг3 шт.
 – газовое реле трансформатора типа РЗТ-80.....1шт.
 – струйное реле для защиты РПН типа QJ4-25.....1шт.
 – клапан предохранительный1шт.
 – автоконтроллер НМК-2А1шт
 – радиаторы для охлаждения трансформатора 5шт по расчету разработчика
 – электродвигатель 0,25 кВА с вентиляторами 4шт по расчету разработчика
 – масло трансформаторное марки Т-1500
 – техническая документация трансформатора на русском языке
 4.7 Массы (не более), т.
 полная с маслом /транспортная с маслом/масса масла34/29/13,8
 4.8. Габаритные размеры трансформатора (не более) в собранном виде, мм:
 – длина6000
 – ширина3450
 – высота5200
 4.9. В комплект поставки входитсиликагель, масло для долива.